

CESAB S200 0.8 - 2.0 t

Elektro-Deichselstapler



Technische Daten



CESAB

CESAB S210 - S214 Technische Daten

KENNZEICHEN						
1.1	Hersteller		CESAB	CESAB	CESAB	
1.2	Modell		S210	S212	S214	
1.3	Antrieb		Batterie	Batterie	Batterie	
1.4	Bedienung		Mitgänger	Mitgänger	Mitgänger	
1.5	Tragfähigkeit/Last	Q	[kg]	1000	1200	1400
1.6	Lastschwerpunkt	c	[mm]	600	600	600
1.8	Lastabstand, Mitte Stützarmrad zum Gabelrücken	x	[mm]	657	639	639
1.9	Radstand	y	[mm]	1190	1247	1247
GEWICHTE						
2.1	Eigengewicht inkl. Batterie		[kg]	808	929	929
2.2	Achslast mit Last, Antriebsrad/Stützrad/Stützarmrad		[kg]	350/280/1185	400/290/1445	450/245/1640
2.3	Achslast ohne Last, Antriebsrad/Stützrad/Stützarmrad		[kg]	350/230/235	400/250/285	450/200/285
BEREIFUNG/FAHRWERK						
3.1	Antriebsrad/Stützräder/Gabelrollen			Friction/Vulkollan/Vulkollan *)		
3.2	Reifengröße vorn		[mm]	Ø230x70	Ø230x70	Ø230x70
3.3	Reifengröße hinten		[mm]	Ø85x95	Ø85x95	Ø85x95
3.4	Zusätzliche Räder (Größe)		[mm]	Ø125x50	Ø125x50	Ø125x50
3.5	Räderanzahl, vorn/hinten (x=angetrieben)			1x+2/2	1x+2/2	1x+2/2
3.6	Spurweite vorn	b ₁₀	[mm]	550	550	550
3.7	Spurweite hinten	b ₁₁	[mm]	390	390	390
GRUNDABMESSUNGEN						
4.2	Höhe, Hubgerüst eingefahren	h ₁	[mm]	2151 *)	2135 *)	2160 *)
4.3	Freihub	h ₂	[mm]	166 *)	166 *)	166 *)
4.4	Hub	h ₃	[mm]	3210 *)	3210 *)	3165 *)
	Hubhöhe	h ₂₃	[mm]	3300 *)	3300 *)	3255 *)
4.5	Höhe, Hubgerüst ausgefahren	h ₄	[mm]	3720 *)	3720 *)	3725 *)
4.8	Standhöhe (optional Plattform)	h ₇	[mm]	150	150	150
4.9	Deichselhöhe in Fahrposition, min./max.	h ₁₄	[mm]	865/1235	865/1235	865/1235
4.15	Gabelhöhe abgesenkt	h ₁₃	[mm]	90	90	90
4.19	Gesamtlänge	l ₁	[mm]	1833	1908	1908
4.20	Länge einschl. Gabelrücken	l ₂	[mm]	683	758	758
4.21	Gesamtbreite	b ₁	[mm]	770	770	770 *)
4.22	Gabelmaße	s/e/l	[mm]	60/180/1150 *)	60/180/1150 *)	70/180/1150 *)
4.24	Gabelträgerbreite	b ₃	[mm]	674	674	674
4.25	Maß über Gabeln	b ₅	[mm]	570 *)	570 *)	570 *)
4.31	Bodenfreiheit mit Last, unter Hubgerüst	m ₁	[mm]	27	27	27
4.32	Bodenfreiheit, Mitte Radstand	m ₂	[mm]	27	27	27
4.33	Arbeitsgangbreite bei Palette 1000x1200 quer	A _{st}	[mm]	2231	2297	2297
4.34	Arbeitsgangbreite bei Palette 800x1200 längs	A _{st}	[mm]	2214	2286	2286
4.35	Wenderadius	W _a	[mm]	1340	1397	1397
LEISTUNGSDATEN						
5.1	Fahrgeschwindigkeit, mit/ohne Last		[km/h]	6/6	6/6	6/6
5.2	Hubgeschwindigkeit, mit/ohne Last		[m/s]	0.14/0.28	0.12/0.28	0.11/0.28
5.3	Senkgeschwindigkeit, mit/ohne Last		[m/s]	0.38/0.38	0.38/0.38	0.37/0.38
5.8	Max. Steigfähigkeit, mit/ohne Last		[%]	8/12 ¹⁾	8/12 ¹⁾	8/12 ¹⁾
5.10	Betriebsbremse			Elektromagnetisch	Elektromagnetisch	Elektromagnetisch
MOTOR / BATTERIE						
6.1	Fahrmotor, Leistung S2 60 min		[kW]	1.0	1.0	1.5
6.2	Hubmotor, Leistung bei S3 15%		[kW]	2.2 ²⁾	2.2 ²⁾	2.2 ²⁾
6.4	Batteriespannung/Nennkapazität K5		[V/Ah]	24/150 ³⁾	24/225 ³⁾	24/225 ³⁾
6.5	Batteriegewicht		[kg]	163 ³⁾	219 ³⁾	219 ³⁾
SONSTIGES						
8.1	Art der Fahrsteuerung			CESAB Drive Control	CESAB Drive Control	CESAB Drive Control

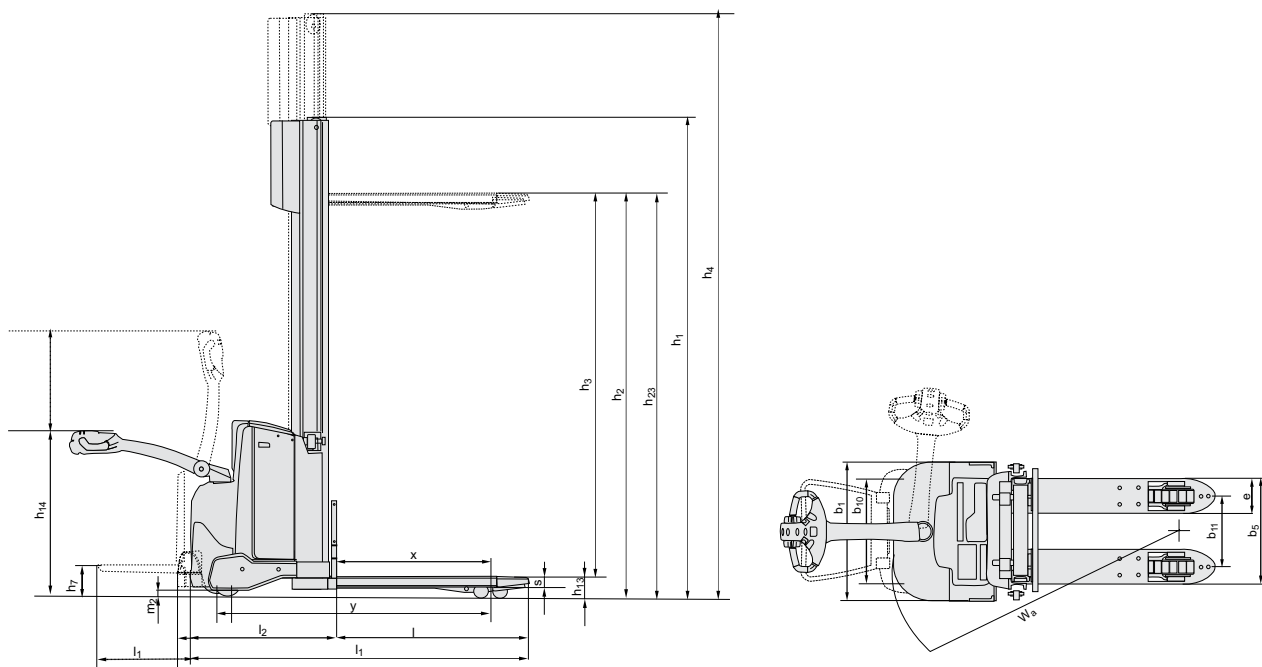
¹⁾ Gemäß Betriebsstandards gemessen²⁾ S3 6%³⁾ Weitere Optionen sind verfügbar, durch die sich andere Werte ergeben.

Daten basieren auf Standardbatterieraum: Schmal (S210), Mittel (S212 & S214), h₂₃=3300 mm DX Tele Mast (S210), h₂₃=3300 mm (S212) und 3255 mm (S214) DX Freisicht Mast

Leistungen und Abmessungen der Geräte sind nominal und unterliegen Toleranzen.
Produkte und Spezifikationen können ohne vorherige Ankündigung geändert werden.



CESAB S210 - S214 Maßzeichnung



Batterieabhängige Abmessungen

		S210			S212			S214			
Batteriewechsel		nach oben	nach oben	nach oben	nach oben	nach oben	seitlich	nach oben	nach oben	seitlich	
Batterieraum		schmal	mittel	groß	mittel	groß	groß	mittel	groß	groß	
1.9	Radstand	y [mm]	1190	1247	1297	1247	1297	1297	1247	1297	
4.19	Gesamtlänge	ohne Plattform	l ₁ [mm]	1833	1890	1938	1908	1958	1908	1958	1958
		Plattform oben/ unten	l ₁ [mm]	1918/2308	1975/2365	2023/2413	1993/2383	2043/2443	2043/2443	1993/2383	2043/2443
4.20	Länge einschl. Gabelrücken	ohne Plattform	l ₂ [mm]	683	740	790	758	808	808	758	808
		Plattform oben/ unten	l ₂ [mm]	768/1158	825/1215	875/1265	843/1233	893/1283	893/1283	843/1233	893/1283
4.33	Arbeitsgangbreite bei Palette 1000x1200 quer	ohne Plattform	A _{st} [mm]	2231	2288	2338	2297	2347	2347	2297	2347
		Plattform oben/ unten	A _{st} [mm]	2316/2716	2373/2773	2423/2823	2382/2782	2432/2832	2432/2832	2382/2782	2432/2832
4.34	Arbeitsgangbreite bei Palette 800x1200 längs	ohne Plattform	A _{st} [mm]	2214	2271	2321	2286	2336	2336	2286	2336
		Plattform oben/ unten	A _{st} [mm]	2299/2699	2356/2756	2406/2806	2371/2771	2421/2821	2421/2821	2371/2771	2421/2821
4.35	Wenderadius	ohne Plattform	W _a [mm]	1340	1397	1447	1397	1447	1447	1397	1447
		Plattform oben/ unten	W _a [mm]	1425/1825	1482/1882	1532/1932	1482/1882	1532/1932	1532/1932	1482/1882	1532/1932
6.4	Batteriespannung, Nennkapazität K _s	[V/ Ah]	24/150	24/225	24/300	24/225	24/300	24/260	24/225	24/300	24/260
6.5	Batteriegewicht min.-max.	[kg]	120-165	189-250	230-280	189-250	230-280	209-205	189-250	230-280	209-250

Hubgerüstabmessungen

S210	Simplex			Duplex Tele			Duplex Tele Freisicht		
h ₂₃ Hubhöhe (h ₁₃ +h ₃)	[mm]	1400	1700	2700	2900	3300	2700	2900	3300
h ₃ Masthub	[mm]	1310	1610	2610	2810	3210	2610	2810	3210
h ₁ Höhe, Mast eingefahren	[mm]	1825	2125	1851	1951	2151	1835	1935	2135
h ₂ Freihub, vom Boden bis zur Oberkante Gabeln	[mm]	1400	1700	166	166	166	166	166	166
h ₄ Höhe, Mast ausgefahren	[mm]	1825	2125	3125	3325	3725	3120	3320	3720

S212	Simplex	Duplex Tele			Duplex Tele Freisicht			Duplex Vollfreihub			Triplex Vollfreihub											
h ₂₃ Hubhöhe (h ₁₃ +h ₃)	[mm]	1400	1700	2700	2900	3300	3700	4150	2700	2900	3300	3700	4150	4500								
h ₃ Masthub	[mm]	1310	1610	2610	2810	3210	3610	4060	2610	2810	3210	3610	4060	4410								
h ₁ Höhe, Mast eingefahren	[mm]	1825	2125	1840	1940	2140	2340	2565	1835	1935	2135	2335	2560	1695	1829	1979	2095					
h ₂ Freihub, vom Boden bis zur Oberkante Gabeln	[mm]	1400	1700	166	166	166	166	166	166	166	166	166	1420	1520	1720	1920	2144	1270	1404	1554	1670	
h ₄ Höhe, Mast ausgefahren	[mm]	1825	2125	3125	3325	3725	4125	4575	3120	3320	3720	4120	4570	3141	3341	3741	4141	4591	3747	4149	4599	4947

S214	Duplex Tele Freisicht					Duplex Vollfreihub					Triplex Vollfreihub					
h ₂₃ Hubhöhe (h ₁₃ +h ₃)	[mm]	2655	2855	3255	3655	4105	2655	2855	3255	3655	4105	3255	3655	4105	4455	4755
h ₃ Masthub	[mm]	2565	2765	3165	3565	4015	2565	2765	3165	3565	4015	3165	3565	4015	4365	4665
h ₁ Höhe, Mast eingefahren	[mm]	1860	1960	2160	2360	2585	1835	1935	2135	2335	2560	1695	1829	1979	2095	2195
h ₂ Freihub, vom Boden bis zur Oberkante Gabeln	[mm]	166	166	166	166	166	1374	1474	1674	1874	2099	1224	1358	1508	1624	1724
h ₄ Höhe, Mast ausgefahren	[mm]	3125	3325	3725	4125	4575	3141	3341	3741	4141	4591	3747	4149	4599	4947	5247

CESAB S208L Technische Daten

KENNZEICHEN			Hebbare Stützarme
1.1	Hersteller		CESAB
1.2	Modell		S208L
1.3	Antrieb		Batterie
1.4	Bedienung		Mitgänger
1.5	Tragfähigkeit/Last	Q [kg]	800
	Stützarmhub/Gabel-und Stützarmhub	Q [kg]	2000/-
1.6	Lastschwerpunkt	c [mm]	600
1.8	Lastabstand, Mitte Stützarmrad zum Gabelrücken	x [mm]	874
1.9	Radstand	y [mm]	1293
GEWICHTE			
2.1	Eigengewicht inkl. Batterie	[kg]	679
2.2	Achslast mit Last, Antriebsrad/Stützrad/Stützarmrad	[kg]	525/150/830
2.3	Achslast ohne Last, Antriebsrad/Stützrad/Stützarmrad	[kg]	375/150/180
BEREIFUNG/FAHRWERK			
3.1	Antriebsrad/Stützräder/Gabelrollen		Friction/Vulkollan/Vulkollan *)
3.2	Reifengröße vorn	[mm]	Ø230x70
3.3	Reifengröße hinten	[mm]	Ø85x74
3.4	Zusätzliche Räder (Größe)	[mm]	Ø125x50
3.5	Räderanzahl, vorn/hinten (x=angetrieben)		1x+2/4
3.6	Spurweite vorn	b ₁₀ [mm]	430
3.7	Spurweite hinten	b ₁₁ [mm]	390
GRUNDABMESSUNGEN			
4.2	Höhe, Hubgerüst eingefahren	h ₁ [mm]	1863 *)
4.3	Freihub	h ₂ [mm]	1580 *)
4.4	Hub	h ₃ [mm]	1490 *)
	Hubhöhe	h ₂₃ [mm]	1580 *)
4.5	Höhe, Hubgerüst ausgefahren	h ₄ [mm]	1863 *)
4.9	Deichselhöhe in Fahrposition, min./max.	h ₁₄ [mm]	865/1235
4.15	Gabelhöhe abgesenkt	h ₁₃ [mm]	90
4.19	Gesamtlänge	l ₁ [mm]	1777
4.20	Länge einschl. Gabelrücken	l ₂ [mm]	628
4.21	Gesamtbreite	b ₁ [mm]	726
4.22	Gabelmaße	s/e/l [mm]	60/180/1150 *)
4.24	Gabelträgerbreite	b ₃ [mm]	674
4.25	Maß über Gabeln	b ₅ [mm]	570 *)
4.31	Bodenfreiheit mit Last, unter Hubgerüst	m ₁ [mm]	25
4.32	Bodenfreiheit, Mitte Radstand	m ₂ [mm]	25
4.33	Arbeitsgangbreite bei Palette 1000x1200 quer	A _{st} [mm]	2256
4.34	Arbeitsgangbreite bei Palette 800x1200 längs	A _{st} [mm]	2159
4.35	Wenderadius	W _a [mm]	1443
LEISTUNGSDATEN			
5.1	Fahrgeschwindigkeit, mit/ohne Last	[km/h]	6/6
5.2	Hubgeschwindigkeit, mit/ohne Last	[m/s]	0.14/0.21
5.3	Senkgeschwindigkeit, mit/ohne Last	[m/s]	0.29/0.20
5.8	Max. Steigfähigkeit, mit/ohne Last	[%]	9/18 ¹⁾
5.10	Betriebsbremse		Elektromagnetisch
MOTOR / BATTERIE			
6.1	Fahrmotor, Leistung S2 60 min	[kW]	1.0
6.2	Hubmotor, Leistung bei S3 15%	[kW]	2.0 ²⁾
6.4	Batteriespannung/Nennkapazität K5	[V/Ah]	2x12/180 ³⁾
6.5	Batteriegewicht	[kg]	2x109 ³⁾
SONSTIGES			
8.1	Art der Fahrsteuerung		CESAB Drive Control

¹⁾ Gemäß Betriebsstandards gemessen

²⁾ S3 7%

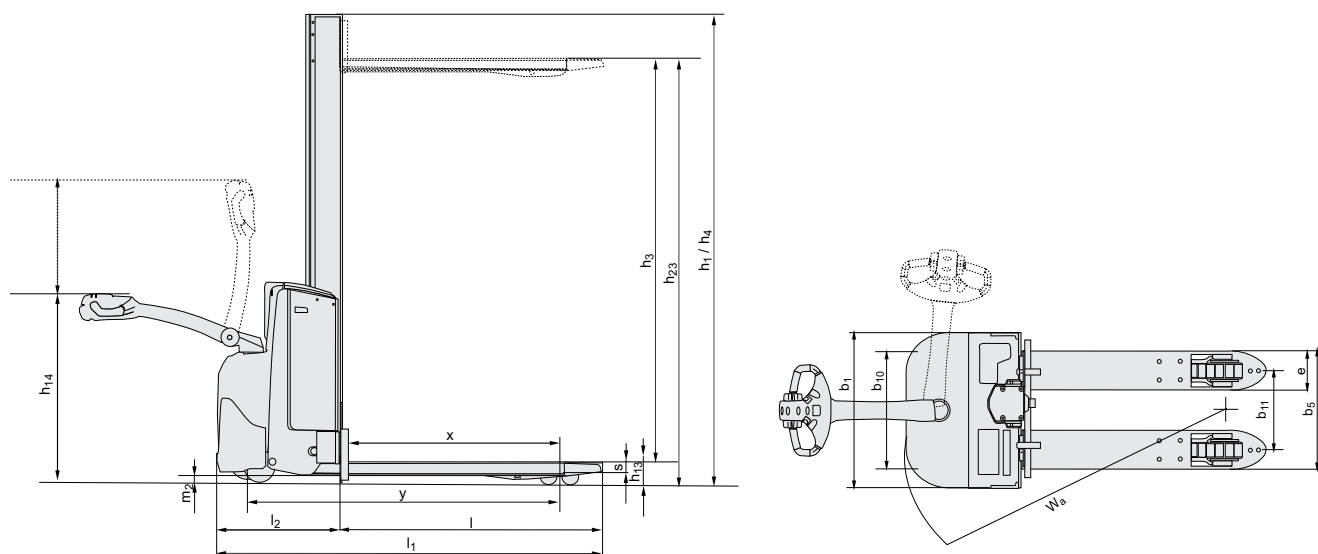
³⁾ Weitere Optionen sind verfügbar, durch die sich andere Werte ergeben.

Daten basieren auf Standardkonfiguration: h23=1580 mm Monomast

Leistungen und Abmessungen der Geräte sind nominal und unterliegen Toleranzen.
Produkte und Spezifikationen können ohne vorherige Ankündigung geändert werden.



CESAB S208L Maßzeichnung



Hubgerüstabmessungen

S208L			Mono	
h_{23}	Hubhöhe ($h_{13}+h_3$)	[mm]	600	1580
h_3	Masthub	[mm]	510	1490
h_1	Höhe, Mast eingefahren	[mm]	908	1863
h_2	Freihub, vom Boden bis zur Oberkante Gabeln	[mm]	600	1580
h_4	Höhe, Mast ausgefahren	[mm]	908	1863

CESAB S212L - S214L - S220D Technische Daten

KENNZEICHEN			Hebbare Stützarme	Hebbare Stützarme	Doppelstockanwendung
1.1	Hersteller		CESAB	CESAB	CESAB
1.2	Modell		S212L	S214L	S220D
1.3	Antrieb		Batterie	Batterie	Batterie
1.4	Bedienung		Mitgänger	Mitgänger	Mitgänger
1.5	Tragfähigkeit/Last	Q [kg]	1200	1400	1000
	Stützarmhub/Gabel-und Stützarmhub	Q [kg]	1600/-	2000/-	2000/800+1200
1.6	Lastschwerpunkt	c [mm]	600	600	600
1.8	Lastabstand, Mitte Stützarmrad zum Gabelrücken	x [mm]	632	632	865
1.9	Radstand	y [mm]	1243	1243	1483
GEWICHTE					
2.1	Eigengewicht inkl. Batterie	[kg]	929	929	879
2.2	Achslast mit Last, Antriebsrad/Stützrad/Stützarmrad	[kg]	450/340/1345	450/360/1525	570/360/1155
2.3	Achslast ohne Last, Antriebsrad/Stützrad/Stützarmrad	[kg]	450/220/265	450/220/265	570/100/215
BEREIFUNG/FAHRWERK					
3.1	Antriebsrad/Stützräder/Gabelrollen		Friction/Vulkollan/Vulkollan *)	Friction/Vulkollan/Vulkollan	Friction/Vulkollan/Vulkollan *)
3.2	Reifengröße vorn	[mm]	Ø230x70	Ø230x70	Ø230x70
3.3	Reifengröße hinten	[mm]	Ø85x74	Ø85x74	Ø85x74
3.4	Zusätzliche Räder (Größe)	[mm]	Ø125x50	Ø125x50	Ø125x50
3.5	Räderanzahl, vorn/hinten (x=angetrieben)		1x+2/4	1x+2/4	1x2/4
3.6	Spurweite vorn	b ₁₀ [mm]	550	550	550
3.7	Spurweite hinten	b ₁₁ [mm]	390	390	390
GRUNDABMESSUNGEN					
4.2	Höhe, Hubgerüst eingefahren	h ₁ [mm]	2135 *)	2160 *)	1535 *)
4.3	Freihub	h ₂ [mm]	166 *)	166 *)	166 *)
4.4	Hub	h ₃ [mm]	3210 *)	3165 *)	2010 *)
	Hubhöhe	h ₂₃ [mm]	3300 *)	3255 *)	2100 *)
4.5	Höhe, Hubgerüst ausgefahren	h ₄ [mm]	3740 *)	3725 *)	2520 *)
4.6	Initialhub	h ₅ [mm]	120	120	120
4.8	Standhöhe (optional Plattform)	h ₇ [mm]	150	150	150
4.9	Deichselhöhe in Fahrposition, min./max.	h ₁₄ [mm]	865/1235	865/1235	865/1235
4.15	Gabelhöhe abgesenkt	h ₁₃ [mm]	90	90	90
4.19	Gesamtlänge	l ₁ [mm]	1911	1911	1910
4.20	Länge einschl. Gabelrücken	l ₂ [mm]	761	761	760
4.21	Gesamtbreite	b ₁ /b ₂ [mm]	770	770 *)	770
4.22	Gabelmaße	s/e/l [mm]	60/180/1150 *)	70/180/1150 *)	60/180/1150 *)
4.24	Gabelträgerbreite	b ₃ [mm]	674	674	674
4.25	Maß über Gabeln	b ₅ [mm]	570 *)	570 *)	570 *)
4.31	Bodenfreiheit mit Last, unter Hubgerüst	m ₁ [mm]	22	22	22
4.32	Bodenfreiheit, Mitte Radstand	m ₂ [mm]	22	22	22
4.33	Arbeitsgangbreite bei Palette 1000x1200 quer	A _{st} [mm]	2297	2297	2448
4.34	Arbeitsgangbreite bei Palette 800x1200 längs	A _{st} [mm]	2288	2288	2355
4.35	Wenderadius	W _a [mm]	1393	1393	1633
LEISTUNGSDATEN					
5.1	Fahrgeschwindigkeit, mit/ohne Last	[km/h]	6/6	6/6	6/6
5.2	Hubgeschwindigkeit, mit/ohne Last	[m/s]	0.12/0.27	0.11/0.27	0.14/0.27
5.3	Senkgeschwindigkeit, mit/ohne Last	[m/s]	0.38/0.32	0.37/0.32	0.38/0.32
5.8	Max. Steigfähigkeit, mit/ohne Last	[%]	9/12 ¹⁾	8/12 ¹⁾	8/12 ¹⁾
5.10	Betriebsbremse		Elektromagnetisch	Elektromagnetisch	Elektromagnetisch
MOTOR / BATTERIE					
6.1	Fahrmotor, Leistung S2 60 min	[kW]	1.5	1.5	1.5
6.2	Hubmotor, Leistung bei S3 15%	[kW]	2.2 ²⁾	2.2 ²⁾	2.2 ²⁾
6.4	Batteriespannung/Nennkapazität K5	[V/Ah]	24/225 *)	24/225 *)	24/225 *)
6.5	Batteriegewicht	[kg]	219 *)	219 *)	219 *)
SONSTIGES					
8.1	Art der Fahrsteuerung		CESAB Drive Control	CESAB Drive Control	CESAB Drive Control

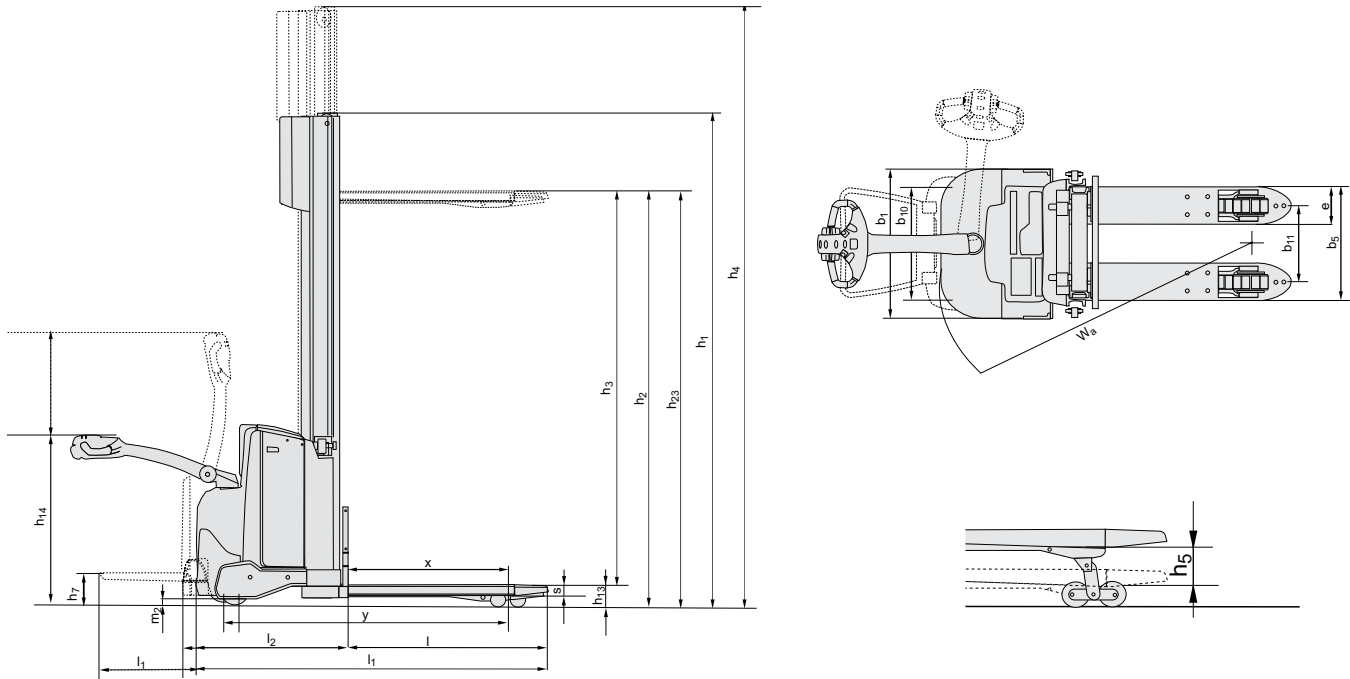
¹⁾ Gemäß Betriebsstandards gemessen²⁾ S3 6%³⁾ Weitere Optionen sind verfügbar, durch die sich andere Werte ergeben.

Daten basieren auf Standardkonfiguration: mittlerer Batterieraum, h₂₃=3300 mm (S212L), 3255 mm (S214L) und 2100 mm (S220D) Duplex Tele Freischicht Mast

Leistungen und Abmessungen der Geräte sind nominal und unterliegen Toleranzen.
Produkte und Spezifikationen können ohne vorherige Ankündigung geändert werden.



CESAB S212L - S214L - S220D Maßzeichnung



Batterieabhängige Abmessungen

			S212L			S214L			S220D			
Batteriewechsel			nach oben	nach oben	seitlich	nach oben	nach oben	seitlich	nach oben	nach oben	seitlich	
Batterieraum			mittel	groß	groß	mittel	groß	groß	mittel	groß	groß	
1.9	Radstand	y [mm]	1243	1293	1293	1243	1293	1293	1483	1533	1533	
4.19	Gesamtlänge	ohne Plattform	l ₁ [mm]	1911	1961	1961	1911	1961	1961	1910	1960	1960
		Plattform oben/unten	l ₁ [mm]	1996/2386	2046/2436	2046/2436	1996/2386	2046/2436	2046/2436	1995/2385	2045/2435	2045/2435
4.20	Länge einschl. Gabelrücken	ohne Plattform	l ₂ [mm]	761	811	811	761	811	811	760	810	810
		Plattform oben/unten	l ₂ [mm]	846/1236	896/1286	896/1286	846/1236	896/1286	896/1286	845/1235	895/1285	895/1285
4.33	Arbeitsgangbreite bei Palette 1000x1200 quer	ohne Plattform	A _{st} [mm]	2297	2347	2347	2297	2347	2347	2448	2498	2498
		Plattform oben/unten	A _{st} [mm]	2382/2782	2432/2832	2432/2832	2382/2782	2432/2832	2432/2832	2533/2933	2583/2983	2586/2983
4.34	Arbeitsgangbreite bei Palette 800x1200 längs	ohne Plattform	A _{st} [mm]	2288	2338	2338	2288	2338	2338	2355	2405	2405
		Plattform oben/unten	A _{st} [mm]	2373/2773	2423/2823	2423/2823	2373/2773	2423/2823	2423/2823	2440/2840	2490/2890	2490/2890
4.35	Wenderadius	ohne Plattform	W _a [mm]	1393	1443	1443	1393	1443	1443	1633	1683	1683
		Plattform oben/unten	W _a [mm]	1478/1878	1528/1928	1528/1928	1478/1878	1528/1928	1528/1928	1718/2118	1768/2168	1768/2168
6.4	Batteriespannung, Nennkapazität K ₅	[V/Ah]	24/225	24/300	24/260	24/225	24/300	24/260	24/225	24/300	24/260	
6.5	Batteriegewicht min.-max.	[kg]	189-250	230-280	209-250	189-250	230-280	209-250	189-250	230-280	209-250	

Hubgerüstabmessungen

S212L	Simplex	Duplex Tele				Duplex Tele Freisicht				Duplex Vollfreihub				Triplex Vollfreihub									
h ₂₃	Hubhöhe (h ₁₃ +h ₃)	[mm]	1400	1700	2700	2900	3300	3700	4150	2700	2900	3300	3700	4150	2700	2900	3300	3700	4150	3300	3700	4150	4500
h ₃	Masthub	[mm]	1310	1610	2610	2810	3210	3610	4060	2610	2810	3210	3610	4060	2610	2810	3210	3610	4060	3210	3610	4060	4410
h ₁	Höhe, Mast eingefahren	[mm]	1825	2125	1840	1940	2140	2340	2565	1835	1935	2135	2335	2560	1835	1935	2135	2335	2560	1695	1829	1979	2095
h ₂	Freihub, vom Boden bis zur Oberkante Gabeln	[mm]	1400	1700	166	166	166	166	166	166	166	166	166	166	1420	1520	1720	1920	2144	1270	1404	1554	1670
h ₄	Höhe, Mast ausgefahren	[mm]	1825	2125	3125	3325	3725	4125	4575	3120	3320	3720	4120	4570	3341	3341	3741	4141	4591	3747	4149	4599	4947

S214L	Duplex Tele Freisicht	Duplex Vollfreihub	Triplex Vollfreihub														
h ₂₃	Hubhöhe (h ₁₃ +h ₃)	[mm]	2655	2855	3255	3655	4105	2655	2855	3255	3655	4105	3255	3655	4105	4455	4755
h ₃	Masthub	[mm]	2565	2765	3165	3565	4015	2565	2765	3165	3565	4015	3165	3565	4015	4365	4665
h ₁	Höhe, Mast eingefahren	[mm]	1860	1960	2160	2360	2585	1835	1935	2135	2335	2560	1695	1829	1979	2095	2195
h ₂	Freihub, vom Boden bis zur Oberkante Gabeln	[mm]	166	166	166	166	166	1374	1474	1674	1874	2099	1224	1358	1508	1624	1724
h ₄	Höhe, Mast ausgefahren	[mm]	3125	3325	3725	4125	4575	3141	3341	3741	4141	4591	3747	4149	4599	4947	5247

S220D	Duplex Tele	Duplex Tele Freisicht			
h ₂₃	Hubhöhe (h ₁₃ +h ₃)	[mm]	1700	1900	2100
h ₃	Masthub	[mm]	1610	1810	2010
h ₁	Höhe, Mast eingefahren	[mm]	1340	1440	1540
h ₂	Freihub, vom Boden bis zur Oberkante Gabeln	[mm]	166	166	166
h ₄	Höhe, Mast ausgefahren	[mm]	2125	2325	2525

CESAB S212S Technische Daten

KENNZEICHEN				Spreiz-Stützarme
1.1	Hersteller			CESAB
1.2	Modell			S212S
1.3	Antrieb			Batterie
1.4	Bedienung			Mitgänger
1.5	Tragfähigkeit/Last	Q	[kg]	1200
1.6	Lastschwerpunkt	c	[mm]	600
1.8	Lastabstand, Mitte Stützarmrad zum Gabelrücken	x	[mm]	561
1.9	Radstand	y	[mm]	1203
GEWICHTE				
2.1	Eigengewicht inkl. Batterie		[kg]	1009
2.2	Achslast mit Last, Antriebsrad/Stützrad/Stützarmrad		[kg]	635/1580
2.3	Achslast ohne Last, Antriebsrad/Stützrad/Stützarmrad		[kg]	675/340
BEREIFUNG/FAHRWERK				
3.1	Antriebsrad/Stützräder/Gabelrollen			Friction/Vulkollan/Vulkollan *)
3.2	Reifengröße vorn		[mm]	Ø230x70
3.3	Reifengröße hinten		[mm]	Ø100x73
3.5	Räderanzahl, vorn/hinten (x=angetrieben)			1x/2
3.7	Spurweite hinten	b ₁₁	[mm]	1000
GRUNDABMESSUNGEN				
4.2	Höhe, Hubgerüst eingefahren	h ₁	[mm]	1832 *)
4.3	Freihub	h ₂	[mm]	1380 *)
4.4	Hub	h ₃	[mm]	2655 *)
	Hubhöhe	h ₂₃	[mm]	2655 *)
4.5	Höhe, Hubgerüst ausgefahren	h ₄	[mm]	3226 *)
4.8	Standhöhe (optional Plattform)	h ₇	[mm]	150
4.9	Deichselhöhe in Fahrposition, min./max.	h ₁₄	[mm]	865/1235
4.10	Stützarmhöhe	h ₁₀	[mm]	100
4.15	Gabelhöhe abgesenkt	h ₁₃	[mm]	50
4.19	Gesamtlänge	l ₁	[mm]	1942
4.20	Länge einschl. Gabelrücken	l ₂	[mm]	792
4.21	Gesamtbreite	b ₁ /b ₂	[mm]	770/1100 *)
4.22	Gabelmaße	s/e/l	[mm]	40/100/1150 *)
4.24	Gabelträgerbreite	b ₃	[mm]	840
4.25	Maß über Gabeln	b ₅	[mm]	252—800
4.26	Maß zwischen Stützarmen	b ₄	[mm]	900 *)
4.31	Bodenfreiheit mit Last, unter Hubgerüst	m ₁	[mm]	32
4.32	Bodenfreiheit, Mitte Radstand	m ₂	[mm]	40
4.33	Arbeitsgangbreite bei Palette 1000x1200 quer	A _{st}	[mm]	2297
4.34	Arbeitsgangbreite bei Palette 800x1200 längs	A _{st}	[mm]	2307
4.35	Wenderadius	W _a	[mm]	1353
LEISTUNGSDATEN				
5.1	Fahrgeschwindigkeit, mit/ohne Last		[km/h]	6/6
5.2	Hubgeschwindigkeit, mit/ohne Last		[m/s]	0.11/0.21
5.3	Senkgeschwindigkeit, mit/ohne Last		[m/s]	0.33/0.24
5.8	Max. Steigfähigkeit, mit/ohne Last		[%]	8/10 ¹⁾
5.10	Betriebsbremse			Elektromagnetisch
MOTOR / BATTERIE				
6.1	Fahrmotor, Leistung S2 60 min		[kW]	1.0
6.2	Hubmotor, Leistung bei S3 15%		[kW]	2.2 ²⁾
6.4	Batteriespannung/Nennkapazität K5		[V/Ah]	24/225 *)
6.5	Batteriegewicht		[kg]	219 *)
SONSTIGES				
8.1	Art der Fahrsteuerung			CESAB Drive Control

¹⁾ Gemäß Betriebsstandards gemessen

²⁾ S3 6%

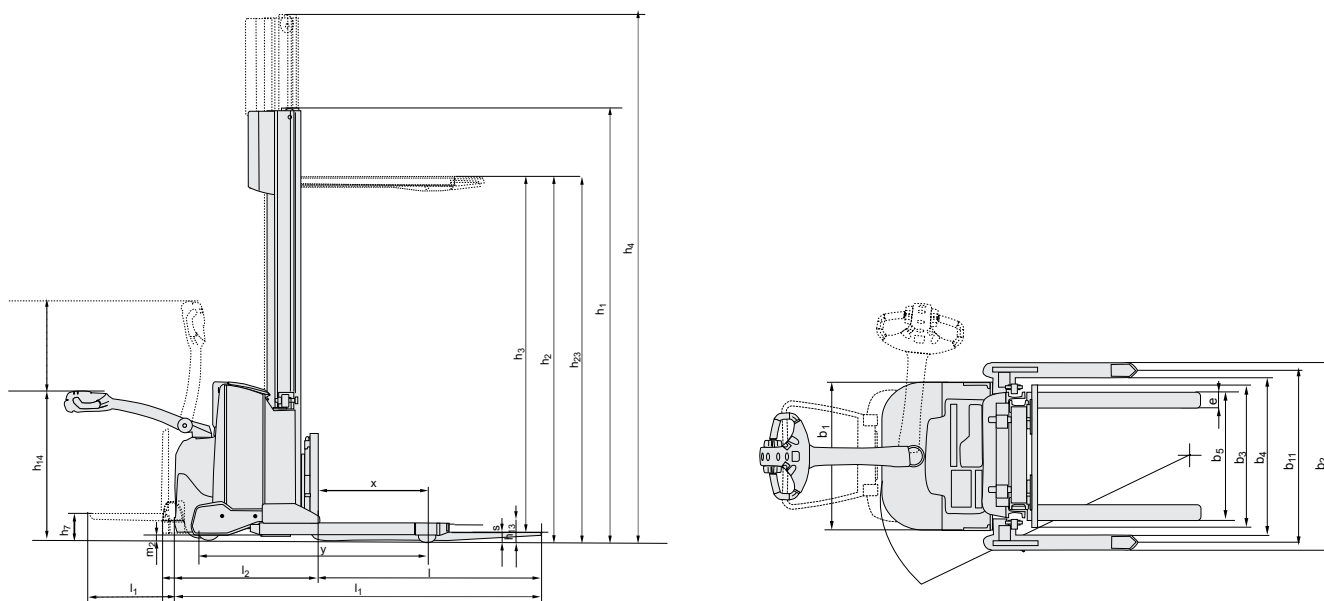
^{*)} Weitere Optionen sind verfügbar, durch die sich andere Werte ergeben.

Daten basieren auf Standardkonfiguration: mittlerer Batterieraum, h₂₃=2655 mm Duplex VollfreiHub Mast (S212S)

Leistungen und Abmessungen der Geräte sind nominal und unterliegen Toleranzen.
Produkte und Spezifikationen können ohne vorherige Ankündigung geändert werden.



CESAB S212S Maßzeichnung



Batterieabhängige Abmessungen

				S212S	
Batteriewechsel				nach oben	nach oben
Batterieraum				mittel	groß
1.9	Radstand	y	[mm]	1203	1253
4.19	Gesamtlänge	ohne Plattform	l_1 [mm]	1942	1992
		Plattform oben/unten	l_1 [mm]	2027/2417	2077/2467
4.20	Länge einschl. Gabelrücken	ohne Plattform	l_2 [mm]	792	842
		Plattform oben/unten	l_2 [mm]	877/1267	927/1317
4.33	Arbeitsgangbreite bei Palette 1000x1200 quer	ohne Plattform	A_{st} [mm]	2297	2347
		Plattform oben/unten	A_{st} [mm]	2382/2782	2432/2832
4.34	Arbeitsgangbreite bei Palette 800x1200 längs	ohne Plattform	A_{st} [mm]	2307	2357
		Plattform oben/unten	A_{st} [mm]	2392/2792	2442/2842
4.35	Wenderadius	ohne Plattform	W_a [mm]	1353	1403
		Plattform oben/unten	W_a [mm]	1438/1838	1488/1888
6.4	Batteriespannung, Nennkapazität K_s		[V/Ah]	24/225	24/300
6.5	Batteriegewicht min.-max.		kg	189-250	230-280

Hubgerüstabmessungen

S212S		Simplex	Duplex Tele				Duplex Tele Freisicht				Duplex Vollfreihub				Triplex Vollfreihub									
h_{23}	Hubhöhe ($h_{13}+h_3$)	[mm]	1355	1655	2655	2855	3255	3655	4105	2655	2855	3255	3655	4105	2655	2855	3255	3655	4105	3255	3655	4105	4455	4755
h_3	Masthub	[mm]	1305	1605	2605	2805	3205	3605	4005	2605	2805	3205	3605	4005	2605	2805	3205	3605	4005	3205	3605	4005	4405	4705
h_1	Höhe, Mast eingefahren	[mm]	1822	2122	1837	1937	2137	2337	2562	1832	1932	2132	2332	2557	1832	1932	2132	2332	2557	1692	1826	1976	2092	2192
h_2	Freihub, vom Boden bis zur Oberkante Gabeln	[mm]	1355	1655	126	126	126	126	126	126	126	126	126	126	1380	1480	1680	1880	2104	1230	1364	1514	1630	1730
h_4	Höhe, Mast ausgefahren	[mm]	1901	2201	3205	3405	3805	4205	4655	3205	3405	3805	4205	4655	3226	3426	3826	4226	4676	3822	4224	4674	5022	5322

CESAB S215 - S216 - 220 Technische Daten

KENNZEICHEN						
1.1	Hersteller		CESAB	CESAB	CESAB	
1.2	Modell		S215	S216	S220	
1.3	Antrieb		Batterie	Batterie	Batterie	
1.4	Bedienung		Mitgänger	Mitgänger	Mitgänger	
1.5	Tragfähigkeit/Last	Q	[kg]	1450	1600	2000
1.6	Lastschwerpunkt	c	[mm]	600	600	600
1.8	Lastabstand, Mitte Stützarmrad zum Gabelrücken	x	[mm]	649	649	638
1.9	Radstand	y	[mm]	1344	1344	1344
GEWICHTE						
2.1	Eigengewicht inkl. Batterie		[kg]	1439	1439	1660
2.2	Achslast mit Last, Antriebsrad/Stützrad/Stützarmrad		[kg]	510/481/1898	580/416/2043	600/521/2539
2.3	Achslast ohne Last, Antriebsrad/Stützrad/Stützarmrad		[kg]	360/578/501	380/558/501	360/704/596
BEREIFUNG/FAHRWERK						
3.1	Antriebsrad/Stützräder/Gabelrollen			Friction/Vulkollan®/Vulkollan®		
3.2	Reifengröße vorn		[mm]	Ø 230	Ø 230	Ø 230
3.3	Reifengröße hinten		[mm]	Ø 85	Ø 85	Ø 85
3.4	Zusätzliche Räder (Größe)		[mm]	Ø 125	Ø 125	Ø 125
3.5	Räderanzahl, vorn/hinten (x=angetrieben)			1x + 2 / 4	1x + 2 / 4	1x + 2 / 4
3.6	Spurweite vorn	b ₁₀	[mm]	585	585	585
3.7	Spurweite hinten	b ₁₁	[mm]	370	370	390
GRUNDABMESSUNGEN						
4.2	Höhe, Hubgerüst eingefahren	h ₁	[mm]	1946	1946	1946
4.3	Freihub	h ₂	[mm]	1478	1478	1378
4.4	Hub	h ₃	[mm]	4060	4060	3960
	Hubhöhe	h ₂₃	[mm]	4150	4150	4050
4.5	Höhe, Hubgerüst ausgefahren	h ₄	[mm]	5056	5056	5056
4.9	Deichselhöhe in Fahrposition, min./max.	h ₁₄	[mm]	869/1294	869/1294	869/1294
4.15	Gabelhöhe abgesenkt	h ₁₃	[mm]	90	90	90
4.19	Gesamtlänge	l ₁	[mm]	1999	1999	2010
4.20	Länge einschl. Gabelrücken	l ₂	[mm]	849	849	860
4.21	Gesamtbreite	b ₁	[mm]	790/—	790/—	790/—
4.22	Gabelmaße	s/e/l	[mm]	70/180/1150	70/180/1150	70/185/1150
4.25	Maß über Gabeln	b ₅	[mm]	570	570	575
4.32	Bodenfreiheit, Mitte Radstand	m ₂	[mm]	27,5	27,5	27,5
4.33	Arbeitsgangbreite bei Palette 1000x1200 quer	A _{st}	[mm]	2486	2486	2493
4.34	Arbeitsgangbreite bei Palette 800x1200 längs	A _{st}	[mm]	2385	2385	2394
4.35	Wenderadius	W _a	[mm]	1504	1504	1504
LEISTUNGSDATEN						
5.1	Fahrgeschwindigkeit mit/ohne Last		[km/h]	6,0/6,0	6,0/6,0	6,0/6,0
5.2	Hubgeschwindigkeit mit/ohne Last		[m/s]	0,17/0,33	0,17/0,33	0,13/0,24
5.3	Senkgeschwindigkeit, mit/ohne Last		[m/s]	0,45/0,45	0,45/0,45	0,45/0,45
5.8	Max. Steigfähigkeit, mit/ohne Last ¹⁾		[%]	8/12	8/12	8/12
5.9	Beschleunigungszeit (auf 10 m)		[s]	7,1	7,2	7,4
5.10	Betriebsbremse			Elektromagnetisch	Elektromagnetisch	Elektromagnetisch
MOTOR / BATTERIE						
6.1	Fahrmotor, Leistung S2 60 min		[kW]	1,8	1,8	1,8
6.2	Hubmotor, Leistung bei S3 15%		[kW]	3	3	3
6.4	Batteriespannung/Nennkapazität K5		[V/Ah]	24/300	24/300	24/300
6.5	Batteriegewicht		[kg]	195-270	195-270	195-270
6.6	Energieverbrauch nach VDI Zyklus		[kW/h/h]	1,078	1,078	1,078
SONSTIGES						
8.1	Art der Fahrsteuerung			CESAB Drive Control	CESAB Drive Control	CESAB Drive Control
8.4	Geräuschpegel am Bedienerohr nach EN 12 053		[dB (A)]	66	66	67

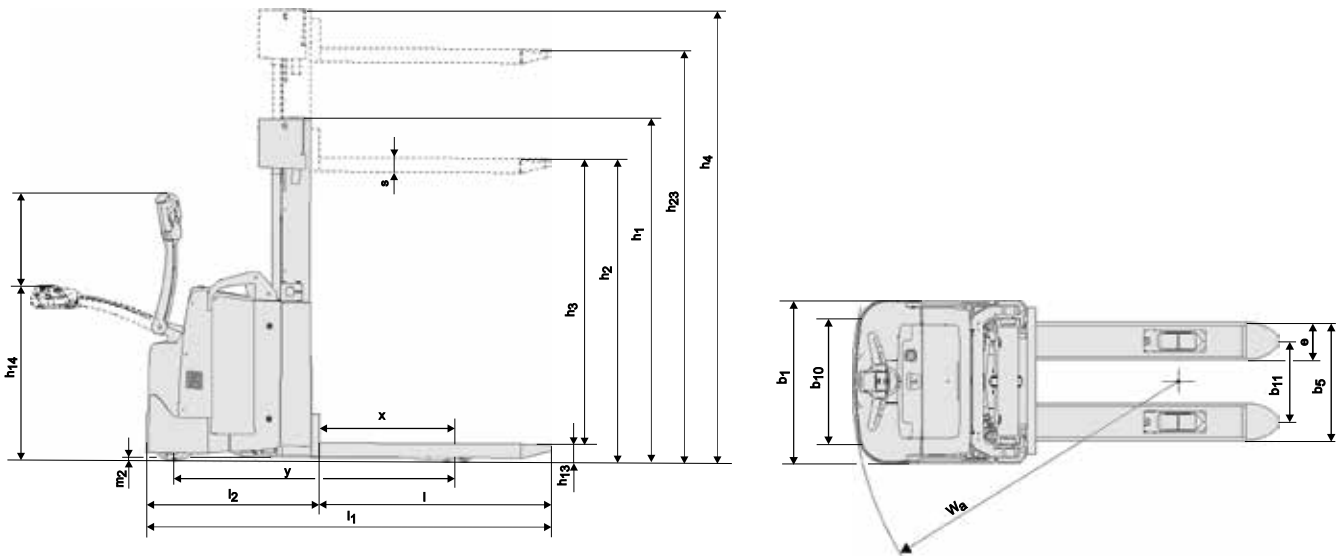
¹⁾ Gemäß Betriebsstandards gemessen

Daten basieren auf Standardkonfiguration.

Leistungen und Abmessungen der Geräte sind nominal und unterliegen Toleranzen.
Produkte und Spezifikationen können ohne vorherige Ankündigung geändert werden.



CESAB S215 - S216 - S220 Maßzeichnung



Batterieabhängige Abmessungen

		S215				S216				S220			
		nach oben		seitlich		nach oben		seitlich		nach oben		seitlich	
Batterieraum		schmal	groß	schmal	groß	schmal	groß	schmal	groß	schmal	groß	schmal	groß
1.9 Radstand	y [mm]	1344	1441	1344	1441	1344	1441	1344	1441	1344	1441	1344	1441
4.19 Gesamtlänge	l ₁ [mm]	1999	2096	1999	2096	1999	2096	1999	2096	2010	2107	2010	2107
4.20 Länge einschl. Gabelrücken	l ₂ [mm]	849	946	849	946	849	946	849	946	860	957	860	957
4.33 Arbeitsgangbreite bei Palette 1000x1200 quer	A _{st} [mm]	2486	2582	2486	2582	2486	2582	2486	2582	2493	2589	2493	2589
4.34 Arbeitsgangbreite bei Palette 800x1200 längs	A _{sl} [mm]	2385	2481	2385	2481	2385	2481	2385	2481	2394	2490	2394	2490
4.35 Wenderadius	W _a [mm]	1504	1600	1504	1600	1504	1600	1504	1600	1504	1600	1504	1600
6.4 Batteriespannung, Nennkapazität K ₅	[V/Ah]	24/300	24/500	24/300	24/500	24/300	24/500	24/300	24/500	24/300	24/500	24/300	24/500
6.5 Batteriegewicht min.-max.	[kg]	195-270	345-403	195-270	345-403	195-270	345-403	195-270	345-403	195-270	345-403	195-270	345-403

Hubgerüstabmessungen

S215			Duplex Tele Freisicht				Duplex Vollfreihub				Triplex Vollfreihub										
h ₂₃	Hubhöhe (h ₁₃ +h ₃)	[mm]	2350	2800	3300	3700	4150	1950	2350	2500	2800	3300	3700	4150	3300	3700	3950	4150	4500	4800	5400
h ₃	Masthub	[mm]	2260	2710	3210	3610	4060	1860	2260	2410	2710	3210	3610	4060	3210	3610	3860	4060	4410	4710	5310
h ₁	Höhe, Mast eingefahren	[mm]	1737	1962	2212	2412	2637	1536	1736	1811	1961	2211	2411	2636	1662	1796	1879	1946	2062	2162	2362
h ₂	Freihub, vom Boden bis zur Oberkante Gabeln	[mm]	—	—	—	—	—	1056	1256	1332	1482	1732	1932	2156	1194	1328	1410	1478	1594	1694	1894
h ₄	Höhe, Mast ausgefahren	[mm]	2892	3342	3842	4242	4692	2491	2891	3041	3341	3841	4241	4691	3816	4218	4467	4668	5016	5316	5916

S216			Duplex Tele Freisicht				Duplex Vollfreihub				Triplex Vollfreihub										
h ₂₃	Hubhöhe (h ₁₃ +h ₃)	[mm]	2350	2800	3300	3700	4150	1950	2350	2500	2800	3300	3700	4150	3300	3700	3950	4150	4500	4800	5400
h ₃	Masthub	[mm]	2260	2710	3210	3610	4060	1860	2260	2410	2710	3210	3610	4060	3210	3610	3860	4060	4410	4710	5310
h ₁	Höhe, Mast eingefahren	[mm]	1737	1962	2212	2412	2637	1536	1736	1811	1961	2211	2411	2636	1662	1796	1879	1946	2062	2162	2362
h ₂	Freihub, vom Boden bis zur Oberkante Gabeln	[mm]	—	—	—	—	—	1056	1256	1332	1482	1732	1932	2156	1194	1328	1410	1478	1594	1694	1894
h ₄	Höhe, Mast ausgefahren	[mm]	2892	3342	3842	4242	4692	2491	2891	3041	3341	3841	4241	4691	3816	4218	4467	4668	5016	5316	5916

S220			Duplex Tele Freisicht				Duplex Vollfreihub				Triplex Vollfreihub										
h ₂₃	Hubhöhe (h ₁₃ +h ₃)	[mm]	2150	2600	3100	3500	3950	2150	2300	2600	3100	3500	3950	3200	3600	3850	4050				
h ₃	Masthub	[mm]	2060	2510	3010	3410	3860	2060	2210	2510	3010	3410	3860	3110	3510	3760	3960				
h ₁	Höhe, Mast eingefahren	[mm]	1737	1962	2212	2412	2637	1737	1812	1962	2212	2412	2637	1662	1796	1879	1946				
h ₂	Freihub, vom Boden bis zur Oberkante Gabeln	[mm]	—	—	—	—	—	1156	1232	1382	1632	1832	2056	1094	1228	1310	1378				
h ₄	Höhe, Mast ausgefahren	[mm]	2792	3242	3742	4142	4592	2792	2942	3242	3742	4142	4592	3816	4218	4467	4668				

CESAB S215L - S216L - S220L Technische Daten

KENNZEICHEN			Hebbare Stützarme	Hebbare Stützarme	Hebbare Stützarme
1.1	Hersteller		CESAB	CESAB	CESAB
1.2	Modell		S215L	S216L	S220L
1.3	Antrieb		Batterie	Batterie	Batterie
1.4	Bedienung		Mitgänger	Mitgänger	Mitgänger
1.5	Tragfähigkeit/Last	Q [kg]	1450	1600	2000
	Stützarmhub/Gabel-und Stützarmhub	Q [kg]	2000	2000	2000
1.6	Lastschwerpunkt	c [mm]	600	600	600
1.8	Lastabstand, Mitte Stützarmrad zum Gabelrücken				
	bei gehobenen Stützarmen	x [mm]	661	661	644
	bei abgesenkten Stützarmen	x [mm]	692	692	675
1.9	Radstand bei gehobenen Stützarmen	y [mm]	1397	1397	1397
	Radstand bei abgesenkten Stützarmen	y [mm]	1428	1428	1428
GEWICHTE					
2.1	Eigengewicht inkl. Batterie	[kg]	1439	1439	1660
2.2	Achslast mit Last, Antriebsrad/Stützrad/Stützarmrad	[kg]	540/495/1854	560/484/1995	670/512/2478
2.3	Achslast ohne Last, Antriebsrad/Stützrad/Stützarmrad	[kg]	400/545/494	400/545/494	400/674/586
BEREIFUNG/FAHRWERK					
3.1	Antriebsrad/Stützräder/Gabelrollen		Friction/Vulkollan®/Vulkollan®		
3.2	Reifengröße vorn	[mm]	Ø 230	Ø 230	Ø 230
3.3	Reifengröße hinten	[mm]	Ø 85	Ø 85	Ø 85
3.4	Zusätzliche Räder (Größe)	[mm]	Ø 125	Ø 125	Ø 125
3.5	Räderanzahl, vorn/hinten (x=angetrieben)		1x + 2 / 4	1x + 2 / 4	1x + 2 / 4
3.6	Spurweite vorn	b ₁₀ [mm]	585	585	585
3.7	Spurweite hinten	b ₁₁ [mm]	370	370	390
GRUNDABMESSUNGEN					
4.2	Höhe, Hubgerüst eingefahren	h ₁ [mm]	1946	1946	1946
4.3	Freihub	h ₂ [mm]	1478	1478	1378
4.4	Hub	h ₃ [mm]	4060	4060	3960
	Hubhöhe	h ₂₃ [mm]	4150	4150	4050
4.5	Höhe, Hubgerüst ausgefahren	h ₄ [mm]	5056	5056	5056
4.6	Initialhub	h ₅ [mm]	120	120	120
4.9	Deichselhöhe in Fahrposition, min./max.	h ₁₄ [mm]	869/1294	869/1294	869/1294
4.15	Gabelhöhe abgesenkt	h ₁₃ [mm]	90	90	90
4.19	Gesamtlänge	l ₁ [mm]	2045	2045	2056
4.20	Länge einschl. Gabelrücken	l ₂ [mm]	895	895	906
4.21	Gesamtbreite	b ₁ /b ₂ [mm]	790/—	790/—	790/—
4.22	Gabelmaße	s/e/l [mm]	70/180/1150	70/180/1150	70/185/1150
4.25	Maß über Gabeln	b ₅ [mm]	570	570	575
4.32	Bodenfreiheit, Mitte Radstand	m ₂ [mm]	19,5	19,5	19,5
4.33	Arbeitsgangbreite bei Palette 1000x1200 quer	A _{st} [mm]	2448	2448	2458
4.34	Arbeitsgangbreite bei Palette 800x1200 längs	A _{sl} [mm]	2340	2340	2353
4.35	Wenderadius	W _a [mm]	1493	1493	1590
LEISTUNGSDATEN					
5.1	Fahrgeschwindigkeit, mit/ohne Last	[km/h]	6,0/6,0	6,0/6,0	6,0/6,0
5.2	Hubgeschwindigkeit, mit/ohne Last	[m/s]	0,17/0,33	0,15/0,31	0,13/0,24
5.3	Senkgeschwindigkeit, mit/ohne Last	[m/s]	0,45/0,45	0,45/0,45	0,38/0,45
5.8	Max. Steigfähigkeit, mit/ohne Last	[%]	7/12 ¹⁾	7/12 ¹⁾	7/12 ¹⁾
5.9	Beschleunigungszeit (auf 10 m)	[s]	7,1	7,2	7,4
5.10	Betriebsbremse		Elektromagnetisch	Elektromagnetisch	Elektromagnetisch
MOTOR / BATTERIE					
6.1	Fahrmotor, Leistung S2 60 min	[kW]	1,8	1,8	1,8
6.2	Hubmotor, Leistung bei S3 15%	[kW]	3	3	3
6.4	Batteriespannung/Nennkapazität K5	[V/Ah]	24/300	24/300	24/300
6.5	Batteriegewicht	[kg]	195-270	195-270	195-270
6.6	Energieverbrauch nach VDI Zyklus	[kW/h/h]	1,078	1,078	
SONSTIGES					
8.1	Art der Fahrsteuerung		CESAB Drive Control	CESAB Drive Control	CESAB Drive Control
8.4	Geräuschpegel am Bedienerohr nach EN 12 053	[dB (A)]	66	66	67

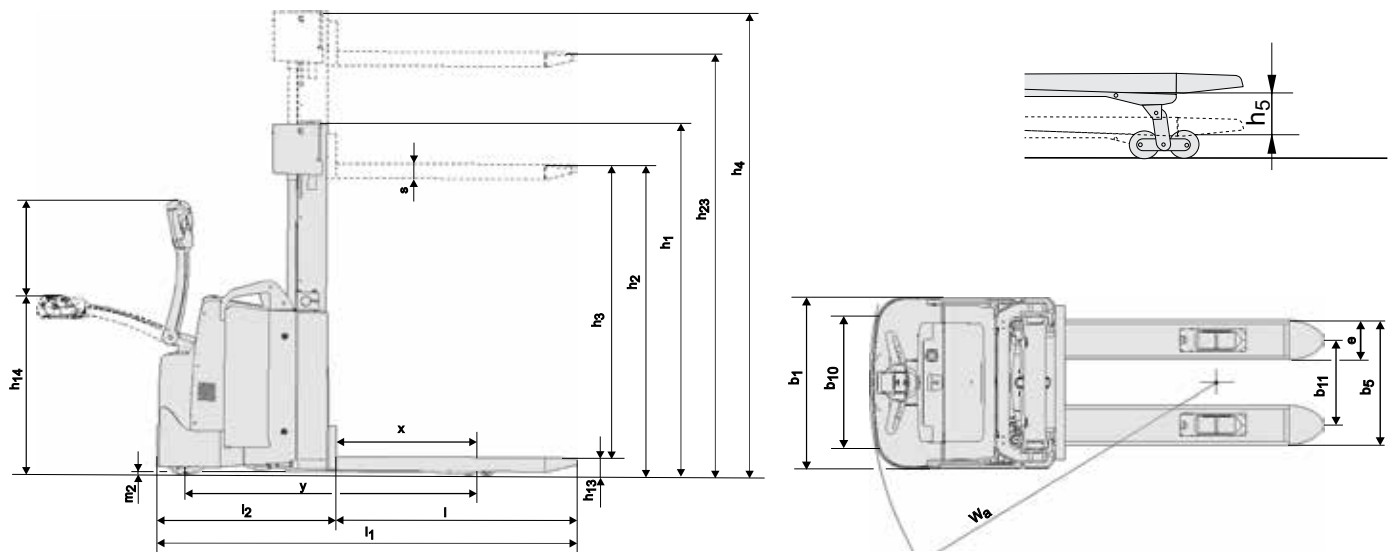
¹⁾ Gemäß Betriebsstandards gemessen. 8/12 mit 1600 kg Last auf den Stützarmen

Daten basieren auf Standardkonfiguration.

Leistungen und Abmessungen der Geräte sind nominal und unterliegen Toleranzen. Produkte und Spezifikationen können ohne vorherige Ankündigung geändert werden.



CESAB S215L - S216L - S220L Maßzeichnung



Batterieabhängige Abmessungen

Batteriewechsel		S215L				S216L				S220L				
		nach oben		seitlich		nach oben		seitlich		nach oben		seitlich		
Batterieraum		schmal	groß	schmal	groß	schmal	groß	schmal	groß	schmal	groß	schmal	groß	
1.9	Radstand bei gehobenen Stützarmen	y [mm]	1397	1494	1397	1494	1397	1494	1397	1494	1397	1494	1397	1494
	Radstand bei gesenkten Stützarmen	y [mm]	1428	1525	1428	1525	1428	1525	1428	1525	1428	1525	1428	1525
4.19	Gesamtlänge	l_1 [mm]	2045	2142	2045	2142	2045	2142	2045	2142	2056	2153	2056	2153
4.20	Länge einschl. Gabelrücken	l_2 [mm]	895	992	895	992	895	992	895	992	906	1003	906	1003
4.33	Arbeitsgangbreite bei Palette 1000x1200 quer	A_{st} [mm]	2448	2545	2448	2545	2448	2545	2448	2545	2458	2555	2458	2555
4.34	Arbeitsgangbreite bei Palette 800x1200 längs	A_{st} [mm]	2340	2437	2340	2437	2340	2437	2340	2437	2353	2450	2353	2450
4.35	Wenderadius	W_a [mm]	1493	1590	1493	1590	1493	1590	1493	1590	1493	1590	1493	1590
6.4	Batteriespannung, Nennkapazität K_s	[V/Ah]	24/300	24/500	24/300	24/500	24/300	24/500	24/300	24/500	24/300	24/500	24/300	24/500
6.5	Batteriegewicht min.-max.	[kg]	195-270	345-403	195-270	345-403	195-270	345-403	195-270	345-403	195-270	345-403	195-270	345-403

Hubgerüstabmessungen

S215L			Duplex Tele Freisicht				Duplex Vollfreihub				Triplex Vollfreihub										
h_{23}	Hubhöhe ($h_{13}+h_3$)	[mm]	2350	2800	3300	3700	4150	1950	2350	2500	2800	3300	3700	4150	3300	3700	3950	4150	4500	4800	5400
h_3	Masthub	[mm]	2260	2710	3210	3610	4060	1860	2260	2410	2710	3210	3610	4060	3210	3610	3860	4060	4410	4710	5310
h_1	Höhe, Mast eingefahren	[mm]	1737	1962	2212	2412	2637	1536	1736	1811	1961	2211	2411	2636	1662	1796	1879	1946	2062	2162	2362
h_2	Freihub, vom Boden bis zur Oberkante Gabeln	[mm]	—	—	—	—	—	1056	1256	1332	1482	1732	1932	2156	1194	1328	1410	1478	1594	1694	1894
h_4	Höhe, Mast ausgefahren	[mm]	2892	3342	3842	4242	4692	2491	2891	3041	3341	3841	4241	4691	3816	4218	4467	4668	5016	5316	5916

S216L			Duplex Tele Freisicht				Duplex Vollfreihub				Triplex Vollfreihub										
h_{23}	Hubhöhe ($h_{13}+h_3$)	[mm]	2350	2800	3300	3700	4150	1950	2350	2500	2800	3300	3700	4150	3300	3700	3950	4150	4500	4800	5400
h_3	Masthub	[mm]	2260	2710	3210	3610	4060	1860	2260	2410	2710	3210	3610	4060	3210	3610	3860	4060	4410	4710	5310
h_1	Höhe, Mast eingefahren	[mm]	1737	1962	2212	2412	2637	1536	1736	1811	1961	2211	2411	2636	1662	1796	1879	1946	2062	2162	2362
h_2	Freihub, vom Boden bis zur Oberkante Gabeln	[mm]	—	—	—	—	—	1056	1256	1332	1482	1732	1932	2156	1194	1328	1410	1478	1594	1694	1894
h_4	Höhe, Mast ausgefahren	[mm]	2892	3342	3842	4242	4692	2491	2891	3041	3341	3841	4241	4691	3816	4218	4467	4668	5016	5316	5916

S220L			Duplex Tele Freisicht				Duplex Vollfreihub				Triplex Vollfreihub										
h_{23}	Hubhöhe ($h_{13}+h_3$)	[mm]	2150	2600	3100	3500	3950	2150	2300	2600	3100	3500	3950	3200	3600	3850	4050				
h_3	Masthub	[mm]	2060	2510	3010	3410	3860	2060	2210	2510	3010	3410	3860	3110	3510	3760	3960				
h_1	Höhe, Mast eingefahren	[mm]	1737	1962	2212	2412	2637	1737	1812	1962	2212	2412	2637	1662	1796	1879	1946				
h_2	Freihub, vom Boden bis zur Oberkante Gabeln	[mm]	—	—	—	—	—	1156	1232	1382	1632	1832	2056	1094	1228	1310	1378				
h_4	Höhe, Mast ausgefahren	[mm]	2792	3242	3742	4142	4592	2792	2942	3242	3742	4142	4592	3816	4218	4467	4668				

CESAB S214S Technische Daten

KENNZEICHEN				Spreiz-Stützarme
1.1	Hersteller			CESAB
1.2	Modell			S214S
1.3	Antrieb			Batterie
1.4	Bedienung			Mitgänger
1.5	Tragfähigkeit/Last	Q	[kg]	1400
1.6	Lastschwerpunkt	c	[mm]	600
1.8	Lastabstand, Mitte Stützarmrad zum Gabelrücken	x	[mm]	758
1.9	Radstand	y	[mm]	1443
GEWICHTE				
2.1	Eigengewicht inkl. Batterie		[kg]	1509
2.2	Achslast mit Last, Antriebsrad/Stützrad/Stützarmrad		[kg]	510/625/1774
2.3	Achslast ohne Last, Antriebsrad/Stützrad/Stützarmrad		[kg]	360/630/519
BEREIFUNG/FAHRWERK				
3.1	Antriebsrad/Stützräder/Gabelrollen			Friction/Vulkollan®/Vulkollan®
3.2	Reifengröße vorn		[mm]	Ø 230
3.3	Reifengröße hinten		[mm]	Ø 140/ Ø 85
3.4	Räderanzahl, vorn/hinten (x=angetrieben)		[mm]	Ø 125
3.5	Spurweite hinten			1x + 2 / 2 oder 4
3.6	Spurweite vorne		[mm]	585
3.7	Spurweite hinten	b ₁₁	[mm]	985
GRUNDABMESSUNGEN				
4.2	Höhe, Hubgerüst eingefahren	h ₁	[mm]	1946
4.3	Freihub	h ₂	[mm]	1478
4.4	Hub	h ₃	[mm]	4060
	Hubhöhe	h ₂₃	[mm]	4100
4.5	Höhe, Hubgerüst ausgefahren	h ₄	[mm]	5056
4.9	Deichselhöhe in Fahrposition, min./max.	h ₁₄	[mm]	869/1294
4.10	Stützarmhöhe	h ₁₀	[mm]	140 oder 93
4.15	Gabelhöhe abgesenkt	h ₁₃	[mm]	50
4.19	Gesamtlänge	l ₁	[mm]	2041
4.20	Länge einschl. Gabelrücken	l ₂	[mm]	891
4.21	Gesamtbreite	b ₁ /b ₂	[mm]	790/1172
4.22	Gabelmaße	s/e/l	[mm]	40/100/1150
4.25	Maß über Gabeln	b ₅	[mm]	250-890
4.26	Maß zwischen Stützarmen	b ₄	[mm]	900
4.32	Bodenfreiheit, Mitte Radstand	m ₂	[mm]	40/32,5
4.33	Arbeitsgangbreite bei Palette 1000x1200 quer	A _{st}	[mm]	2517
4.34	Arbeitsgangbreite bei Palette 800x1200 längs	A _{st}	[mm]	2396
4.35	Wenderadius	W _a	[mm]	1600
LEISTUNGSDATEN				
5.1	Fahrgeschwindigkeit, mit/ohne Last		[km/h]	6,0/6,0
5.2	Hubgeschwindigkeit, mit/ohne Last		[m/s]	0,17/0,33
5.3	Senkgeschwindigkeit, mit/ohne Last		[m/s]	0,45/0,45
5.8	Max. Steigfähigkeit, mit/ohne Last		[%]	8/12
5.9	Beschleunigungszeit (auf 10 m)		[s]	7,1
5.10	Betriebsbremse			Elektromagnetisch
MOTOR / BATTERIE				
6.1	Fahrmotor, Leistung S2 60 min		[kW]	1,8
6.2	Hubmotor, Leistung bei S3 15%		[kW]	3
6.4	Batteriespannung/Nennkapazität K5		[V/Ah]	24/300
6.5	Batteriegewicht		[kg]	195-270
6.6	Energieverbrauch nach VDI Zyklus		[kW/h/h]	1,078
SONSTIGES				
8.1	Art der Fahrsteuerung			CESAB Drive Control
8.4	Geräuschpegel am Bedienerohr nach EN 12 053		[dB (A)]	66

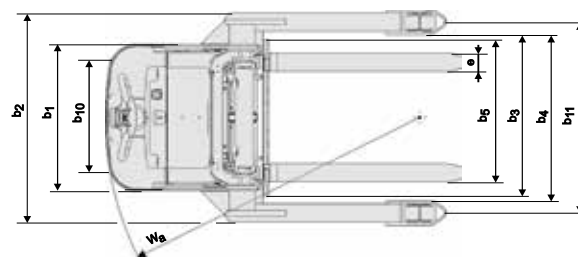
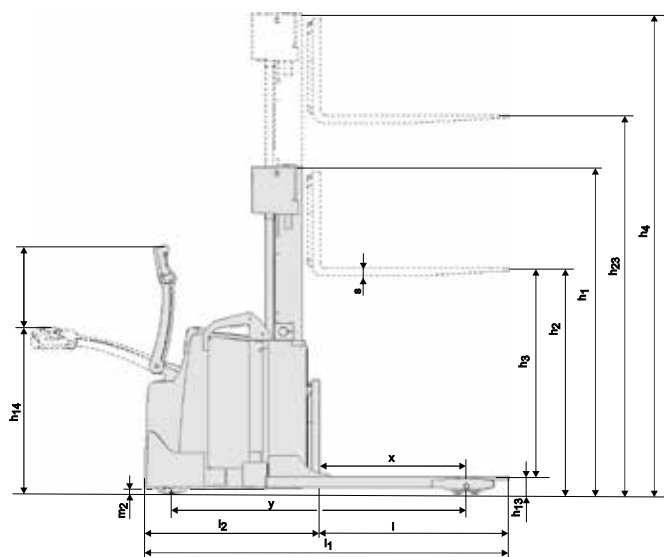
¹⁾ Gemäß Betriebsstandards gemessen.

Daten basieren auf Standardkonfiguration.

Leistungen und Abmessungen der Geräte sind nominal und unterliegen Toleranzen. Produkte und Spezifikationen können ohne vorherige Ankündigung geändert werden.



CESAB S214S Maßzeichnung



Batterieabhängige Abmessungen

			S214S	
			nach oben	
Batteriewechsel			S	L
1.9	Radstand	y [mm]	1443	1540
4.19	Gesamtlänge	l_1 [mm]	2041	2138
4.20	Länge einschl. Gabelrücken	l_2 [mm]	891	988
4.33	Arbeitsgangbreite bei Palette 1000x1200 quer	A_{st} [mm]	2517	2615
4.34	Arbeitsgangbreite bei Palette 800x1200 längs	A_{st} [mm]	2396	2494
4.35	Wenderadius	W_a [mm]	1600	1698
6.4	Batteriespannung, Nennkapazität K_s	[V/Ah]	24/300	24/500
6.5	Batteriegewicht min.-max.	kg	195-270	345-403

Hubgerüstabmessungen

S214S			Duplex Tele Open View					Duplex Freelift					Triplex Freelift								
h_{23}	Hubhöhe ($h_{13}+h_3$)	[mm]	2300	2750	3250	3650	4100	1900	2300	2450	2750	3250	3650	4100	3250	3650	3900	4100	4450	4750	5350
h_3	Masthub	[mm]	2210	2660	3160	3560	4010	1810	2210	2360	2660	3160	3560	4010	3160	3560	3810	4010	4360	4660	5260
h_1	Höhe, Mast eingefahren	[mm]	1737	1962	2212	2412	2637	1536	1736	1811	1961	2211	2411	2636	1662	1796	1879	1946	2062	2162	2362
h_2	Freihub, vom Boden bis zur Oberkante Gabeln	[mm]	—	—	—	—	—	1056	1256	1332	1482	1732	1932	2156	1194	1328	1410	1478	1594	1694	1894
h_4	Höhe, Mast ausgefahren	[mm]	2892	3342	3842	4242	4692	2491	2891	3041	3341	3841	4241	4691	3816	4218	4467	4668	5016	5316	5916

Die in dieser Broschüre aufgeführten Daten wurden basierend auf unseren Standardtestbedingungen ermittelt. Die tatsächliche Leistung im Betrieb kann je nach Spezifikation und Zustand des Gerätes, sowie den Bedingungen der Einsatzumgebung davon abweichen. Verfügbarkeiten und Spezifikationen werden regional festgelegt. Änderungen bleiben ohne Vorankündigung vorbehalten. Für nähere Informationen wenden Sie sich bitte an Ihren autorisierten CESAB Vertragshändler. SPEC_S200_DE_2016/ P&B S200 V28 - Copyright CESAB Material Handling Europe.



WASMER
GABELSTAPLER
VERKAUF • SERVICE • MIETE

über
30
Jahre

Im Schlehert 30
76187 Karlsruhe
Telefon: 0721 95212-0
Telefax: 0721 95212-20

www.wasmer-gmbh.de

