

# CESAB P300 2.0 - 2.2 t

Elektro-Niederhubwagen



Technische Daten



**CESAB**

## CESAB P320 – P322 Technische Daten

KENNZEICHEN								
1.1	Hersteller		CESAB	CESAB	CESAB	CESAB	CESAB	
1.2	Typ		P320	P320	P320	P322	P322	
1.3	Antrieb		Batterie	Batterie	Batterie	Batterie	Batterie	
1.4	Bedienung				Geh/Stand			
1.5	Tragfähigkeit/Last	Q	[kg]	2000	2000	2000	2200	2200
1.6	Lastschwerpunkt	c	[mm]	600	600	600	600	600
1.8	Lastabstand, Gabeln angehoben/abgesenkt	x	[mm]	913/957*	913/957*	913/957*	913/957*	913/957*
1.9	Radstand, Gabeln angehoben/abgesenkt	y	[mm]	1362/1406*	1362/1406*	1362/1406*	1410/1454*	1410/1454*
GEWICHT								
2.1	Eigengewicht inkl. Batterie		[kg]	718	718	718	826	826
2.2	Achslast mit Last, Antriebsrad/Stützrad/Gabelrollen		[kg]	466/585/1667	466/585/1667	466/585/1667	679/834/1513	679/834/1513
2.3	Achslast ohne Last, Antriebsrad/Stützrad/Gabelrollen		[kg]	284/294/140	284/294/140	284/294/140	389/311/126	389/311/126
RÄDER, FAHRWERK								
3.1	Antriebsrad/Stützrad/Gabelrollen					Vulkollan		
3.2	Reifengröße vorn		[mm]	Ø 230x70	Ø 230x70	Ø 230x75	Ø 230x70	Ø 230x75
3.3	Reifengröße hinten		[mm]	Ø 85x95	Ø 85x95	Ø 85x95	Ø 85x95	Ø 85x95
3.4	Räder optional (Abmessungen)		[mm]	Ø 125x50	Ø 125x50	Ø 125x50	Ø 125x50	Ø 125x50
3.5	Räder, Anzahl vorn/hinten (x=angetrieben)			1x+ 2/2 oder 4	1x+ 2/2 oder 4	1x+ 2/2 oder 4	1x+ 2/2 oder 4	1x+ 2/2 oder 4
3.6	Spurweite, vorn	b <sub>10</sub>	[mm]	500	500	500	500	500
3.7	Spurweite, hinten	b <sub>11</sub>	[mm]	370	370	370	370	370
GRUNDABMESSUNGEN								
4.4	Hub	h <sub>3</sub>	[mm]	120 <sup>1)</sup>	120 <sup>1)</sup>	120 <sup>1)</sup>	120 <sup>1)</sup>	120 <sup>1)</sup>
	Hubhöhe	h <sub>23</sub>	[mm]	205 <sup>1)</sup>	205 <sup>1)</sup>	205 <sup>1)</sup>	205 <sup>1)</sup>	205 <sup>1)</sup>
4.8	Standhöhe	h <sub>7</sub>	[mm]	190	190	190	190	190
4.9	Deichselhöhe in Betrieb, min./max. Manuelle Lenkung	h <sub>14</sub>	[mm]	1100/1413	1100/1413	1100/1413	1100/1413	1100/1413
	Deichselhöhe in Betrieb, min./max. Servounterstützte Lenkung, höchste Position	h <sub>14</sub>	[mm]	1201/1413	1201/1413	1201/1413	1201/1413	1201/1413
	Deichselhöhe in Betrieb, min./max. Servounterstützte Lenkung, niedrigste Position	h <sub>14</sub>	[mm]	1101/1313	1101/1313	1101/1313	1101/1313	1101/1313
4.15	Gabelhöhe abgesenkt	h <sub>13</sub>	[mm]	85	85	85	85	85
4.19	Gesamtlänge	l <sub>1</sub>	[mm]	1816*	1816*	1816*	1864*	1864*
4.20	Länge einschl. Gabelrücken	l <sub>2</sub>	[mm]	666*	666*	666*	714*	714*
4.21	Gesamtbreite	b <sub>1</sub>	[mm]	730	730	730	730	730
4.22	Gabelzinkenmaße	s/e/l	[mm]	78/180/1150*	78/180/1150*	78/180/1150*	78/180/1150*	78/180/1150*
4.25	Maß über Gabel	b <sub>5</sub>	[mm]	550*	550*	550*	550*	550*
4.32	Bodenfreiheit Mitte Radstand	m <sub>1</sub>	[mm]	30	30	30	30	30
4.33	Arbeitsgangbreite bei Palette 1000 x 1200 quer	A <sub>st</sub>	[mm]	2430*	2430*	2430*	2477*	2477*
4.34	Arbeitsgangbreite bei Palette 800 x 1200 längs	A <sub>st</sub>	[mm]	2277*	2277*	2277*	2324*	2324*
4.35	Wenderadius, Gabeln angehoben	W <sub>B</sub>	[mm]	1585*	1585*	1585*	1632*	1632*
LEISTUNGSDATEN								
5.1	Fahrgeschwindigkeit mit/ohne Last, Manuelle Lenkung		[km/h]	6.0/6.0	8.0/8.0	8.0/10.0	7.5/8.0	7.5/10.0
	Fahrgeschwindigkeit mit/ohne Last, Servounterstützte Lenkung		[km/h]	6.0/6.0	8.0/8.0	9.0/10.0	8.0/8.0	9.0/10.0
5.2	Hubgeschwindigkeit mit/ohne Last		[m/s]	0.05/0.08	0.05/0.08	0.05/0.08	0.05/0.07	0.05/0.07
5.3	Senkgeschwindigkeit mit/ohne Last		[m/s]	0.11/0.09	0.11/0.09	0.11/0.09	0.11/0.08	0.11/0.08
5.8	Max. Steigfähigkeit mit/ohne Last <sup>2)</sup>		[%]	8/18	8/18	8/18	8/18	8/18
5.9	Beschleunigungszeit (10 m)		[s]	5.7	5.7	5.7	5.0	5.0
5.10	Betriebsbremse						Elektromagnetisch	
MOTOR								
6.1	Fahrmotor, Leistung S2 60 min.		[kW]	1.8	2.5	2.5	2.5	2.5
6.2	Hubmotor, Leistung bei S3 10%		[kW]	2.2	2.2	2.2	2.2	2.2
6.4	Batteriespannung, Nennkapazität K5		[V/Ah]	24/300*	24/300*	24/300*	24/400*	24/400*
6.5	Batteriegewicht		[kg]	241	241	241	305	305
SONSTIGE								
8.1	Art der Fahrsteuerung						Stufenlos AC	

1) Hubhöhe für Rollcontainer: +20 mm

2) Gemäß Betriebsstandard gemessen

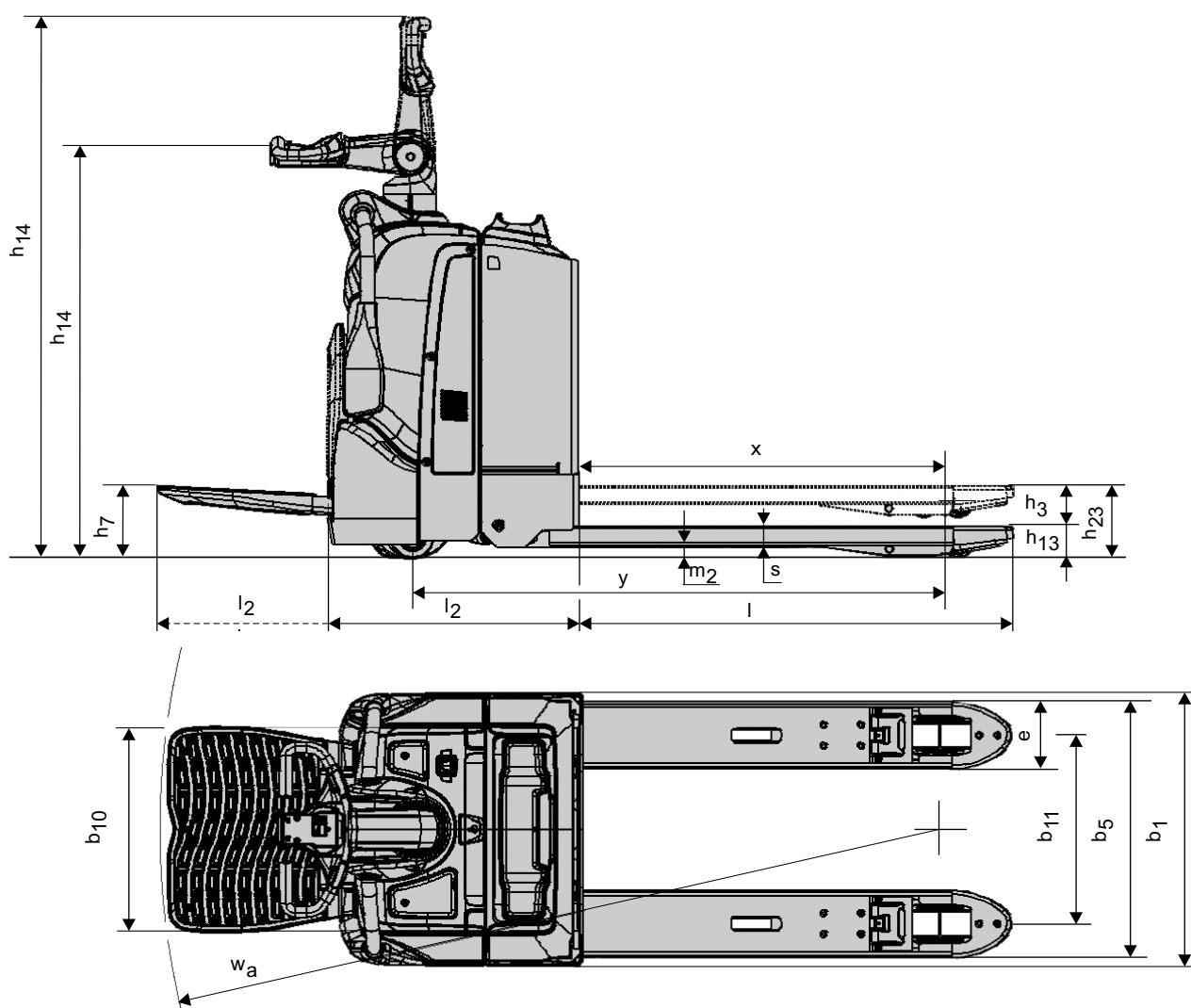
\*) Weitere Optionen sind verfügbar, durch die sich andere Werte ergeben

Bitte beachten: Alle Daten basieren auf Standardkonfiguration. Andere Konfigurationen können andere Werte ergeben. Leistung und Abmessungen der Geräte sind nominal und unterliegen Toleranzen.

Produktänderungen können ohne vorherige Ankündigung jederzeit vorgenommen werden.



## CESAB P320 – P322 Abmessungen



## Batterieabhängige Abmessungen

GRUNDABMESSUNGEN				NACH OBEN			SEITLICH		
Batteriewechsel				Klein	Mittel	Groß/DIN	Klein	Mittel	Groß/DIN
1.9	Radstand, Gabeln angehoben/abgesenkt	$y$ [mm]	1362/1406	1410/1454	1507/1551	1422/1466	1470/1514	1564/1608	
4.19	Gesamtlänge mit Plattform oben/unten	$l_1$ [mm]	1816/2266	1864/2314	1961/2411	1876/2326	1924/2374	2021/2471	
	Gesamtlänge mit fester Rückenstütze	$l_1$ [mm]	2440	2488	2585	2500	2548	2645	
	Gesamtlänge mit festen Seitenschutzwänden	$l_1$ [mm]	2276	2324	2420	2336	2384	2480	
4.20	Länge einschl. Gabelrücken mit Plattform oben/unten	$l_2$ [mm]	666/1116	714/1164	811/1261	726/1176	774/1224	871/1321	
	Länge einschl. Gabelrücken mit fester Rückenstütze	$l_2$ [mm]	1290	1338	1435	1350	1398	1495	
	Länge einschl. Gabelrücken mit festen Seitenschutzwänden	$l_2$ [mm]	1126	1174	1270	1186	1234	1330	
4.33	Arbeitsgangbreite bei Palette 1000 x 1200 quer mit Plattform oben/unten	$A_{st}$ [mm]	2430/2894	2477/2942	2572/3038	2489/2953	2536/3001	2631/3097	
	Arbeitsgangbreite bei Palette 1000 x 1200 quer mit fester Rückenstütze	$A_{st}$ [mm]	3066	3114	3210	3126	3174	3270	
	Arbeitsgangbreite bei Palette 1000 x 1200 quer mit festen Seitenschutzwänden	$A_{st}$ [mm]	2904	2951	3047	2963	3011	3106	
4.34	Arbeitsgangbreite bei Palette 800 x 1200 längs mit Plattform oben/unten	$A_{st}$ [mm]	2277/2741	2324/2789	2419/2885	2336/2801	2383/2848	2478/2944	
	Arbeitsgangbreite bei Palette 800 x 1200 längs mit fester Rückenstütze	$A_{st}$ [mm]	2914	2961	3058	2973	3021	3117	
	Arbeitsgangbreite bei Palette 800 x 1200 längs mit festen Seitenschutzwänden	$A_{st}$ [mm]	2751	2799	2894	2811	2858	2953	
4.35	Wenderadius, Gabeln angehoben mit Plattform oben/unten	$W_a$ [mm]	1585/2049	1632/2096	1727/2193	1644/2108	1691/2156	1786/2252	
	Wenderadius, Gabeln angehoben mit fester Rückenstütze	$W_a$ [mm]	2221	2269	2365	2281	2329	2425	
	Wenderadius, Gabeln angehoben mit festen Seitenschutzwänden	$W_a$ [mm]	2059	2106	2202	2118	2166	2261	
6.4	Batteriespannung, Nennkapazität K5	[V/Ah]	24/225-300	24/400	24/375-600	24/225-300	24/400	24/375-600	
6.5	Batteriegewicht, min.-max.	[kg]	175-285	265-350	375-485	175-285	265-350	375-485	



Die in dieser Broschüre aufgeführten Daten wurden basierend auf unseren Standardbedingungen ermittelt. Die tatsächliche Leistung im Betrieb kann je nach Spezifikationen und Zustand des Geräts sowie den Bedingungen der Einsatzumgebung davon abweichen. Verfügbarkeit und Spezifikationen werden regional festgelegt. Änderungen bleiben ohne Vorankündigung vorbehalten. Für nähere Informationen wenden Sie sich bitte an Ihren autorisierten CESAB Vertragshändler. SPEC\_P300\_DE\_2014 / P&B P300 V18 - Copyright CESAB Material Handling Europe.



**WASMER**  
**GABELSTAPLER**  
**VERKAUF • SERVICE • MIETE**

über  
**30**  
Jahre

Im Schlehert 30  
76187 Karlsruhe  
Telefon: 0721 95212-0  
Telefax: 0721 95212-20

[www.wasmer-gmbh.de](http://www.wasmer-gmbh.de)

