

CESAB

Technische Beschreibung

CESAB B800

6,0 bis 8,0 Tonnen

Elektro-Gabelstapler



ZERO
emissions

CESAB B860 – B880H

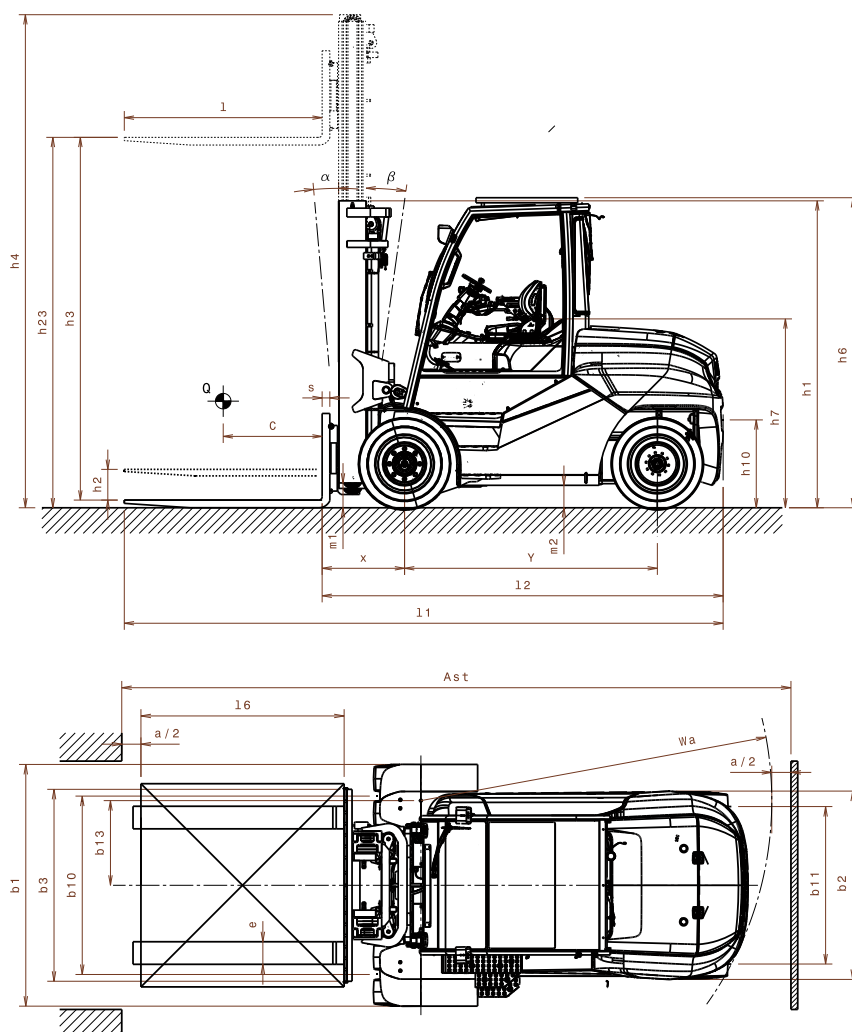
Technische Beschreibung

EIGENSCHAFTEN							
1.1	Hersteller		CESAB	CESAB	CESAB	CESAB	
1.2	Modellbezeichnung		B860-II	B870-II	B880-II	B880H-II	
1.3	Antrieb		Elektrisch	Elektrisch	Elektrisch	Elektrisch	
1.4	Bedienung		Fahrer sitzt	Fahrer sitzt	Fahrer sitzt	Fahrer sitzt	
1.5	Tragfähigkeit	Q	[t]	6,0	7,0	8,0	8,0
1.6	Lastschwerpunktstand	c	[mm]	600	600	600	900
1.8	Lastabstand, Mitte der Antriebsachse bis Gabelrücken	x	[mm]	700	710	715	750
1.9	Radstand	y	[mm]	2300	2300	2300	2300
GEWICHT							
2.1	Einsatzgewicht (inklusive Batterie)		[kg]	12765	13476	14461	15918
2.2	Achslast mit Last, vorn/hinten		[kg]	16425/2340	18481/1995	20196/2265	21565/2553
2.3	Achslast ohne Last, vorn/hinten		[kg]	7034/5731	7494/5892	7622/6839	7826/8092
RÄDER UND REIFEN							
3.1	Reifen: P=Pneumatic (Luftreifen), SE=Superelastisch, C=Cushion (Vollgummi), G=Zwillingsreifen			SE	SEG	SEG	SEG
3.2	Reifengröße vorn			355/50-20	8,25-15	300-15	300-15
3.3	Reifengröße hinten			8,25-15	8,25-15	300-15	300-15
3.5	Räder, Anzahl vorn/hinten (x = angetrieben)			2x/2	4x/2	4x/2	4x/2
3.6	Spurweite vorn	b10	[mm]	1328	1510	1575	1575
3.7	Spurweite hinten	b11	[mm]	1406	1406	1394	1394
ABMESSUNGEN							
4.1	Hubgerüstneigung, vorwärts/rückwärts	a/β	[°]	5/8	5/8	5/8	5/8
4.2	Höhe, Hubgerüst abgesenkt	h ₁	[mm]	2620	2720	2620	2820
4.3	Freihub	h ₂	[mm]	100	100	100	100
4.4	Hub	h ₃	[mm]	3300	3300	3300	3300
	Hubhöhe	h ₂₃	[mm]	3360	3360	3360	3370
4.5	Höhe, Hubgerüst ausgefahren	h ₄	[mm]	4252	4352	4255	4480
4.7	Höhe Schutzdach (Kabine)	h ₆	[mm]	2835	2835	2835	2835
4.8	Sitzhöhe	h ₇	[mm]	1710	1710	1710	1710
4.12	Kupplungshöhe	h ₁₀	[mm]	785	785	785	785
4.19	Gesamtlänge	l ₁	[mm]	4680	4690	4695	5450
4.20	Länge einschl. Gabelrücken	l ₂	[mm]	3480	3480	3495	3650
4.21	Gesamtbreite	b ₁	[mm]	1660	2004	2141	2141
4.22	Gabelzinkenmaße	s/e/l	[mm]	60x200x1200	60x200x1200	60x200x1200	70x200x1800
4.23	Gabelträger DIN 15 173, Klasse/Typ A, B			IV-A	IV-A	IV-A	IV-A
4.24	Gabelträgerbreite	b ₃	[mm]	1600	1700	1700	1700
4.31	Bodenfreiheit mit Last unter Hubgerüst	m ₁	[mm]	220	220	220	220
4.32	Bodenfreiheit Mitte Radstand	m ₂	[mm]	210	210	210	210
4.33	Arbeitsgangbreite, Paletten 1000x1200 quer	A _{st}	[mm]	4705	4715	4720	4861
4.34	Arbeitsgangbreite, Paletten 800x1200 längs	A _{st}	[mm]	4905	4915	4920	5061
4.35	Wenderadius	W _a	[mm]	3005	3005	3005	3111
4.36	Kleinster Drehpunktstand	b ₁₃	[mm]	753	753	753	753
LEISTUNG							
5.1	Fahrgeschwindigkeit mit/ohne Last		[km/h]	18/20	18/20	17/19	16/18
5.2	Hubgeschwindigkeit mit/ohne Last		[m/s]	0,38/0,48	0,36/0,48	0,32/0,42	0,32/0,42
5.3	Senkgeschwindigkeit mit/ohne Last		[m/s]	0,55/0,45	0,55/0,45	0,55/0,45	0,55/0,45
5.5	Zugkraft mit/ohne Last		[N]	16573/17749	16237/17558	15848/17418	15562/17132
5.6	Max. Zugkraft mit/ohne Last		[N]	44600/44600	44600/44600	44600/44600	44600/44600
5.7	Steigfähigkeit mit/ohne Last		[%]	7,0/11,0	6,3/10,6	5,6/9,7	5,2/8,7
5.8	Max. Steigfähigkeit mit/ohne Last		[%]	19/29	18/27	16/25	16/23
5.9	Beschleunigungszeit, mit/ohne Last		[s]	5,1/4,7	5,8/5,1	5,8/5,1	6,0/5,2
5.10	Betriebsbremse			hydraulisch	hydraulisch	hydraulisch	hydraulisch
ELEKTROMOTOREN							
6.1	Fahrmotor, Leistung S2 60 min.		[kW]	2x 21,2	2x 21,2	2x 21,2	2x 21,2
6.2	Hubmotor, Leistung S3 15 min.		[kW]	32,0	32,0	32,0	32,0
6.3	Batterie gemäß DIN 43 531/35/36 A, B, C, nein			DIN 43536 A	DIN 43536 A	DIN 43536 A	DIN 43536 A
6.4	Batteriespannung/Nennkapazität K _s		[V/Ah]	80/1120	80/1120	80/1120	80/1120
6.5	Batteriegewicht		[kg]	2785	2785	2785	2785
6.6	Energieverbrauch gemäß EN16796:2016		[kWh/h]	10,5	11,0	13,1	14,5
SONSTIGES							
8.1	Fahrsteuerung			AC	AC	AC	AC
8.2	Arbeitsdruck für Anbaugeräte		[bar]	250	250	250	250
8.3	Ölfördermenge für Anbaugeräte		[l/min]	80	80	80	80
8.4	Geräuschpegel am Fahrerohr gemäß EN 12 053		[dB(A)]	65,8	65,8	65,8	65,8

Hinweis: sofern nicht anders angegeben beziehen sich alle Angaben auf Fahrzeuge mit SE-Reifen. Alle Leistungsdaten beziehen sich auf vollständig eingefahrene Fahrzeuge in perfektem Funktionszustand mit homologierter Reifenmischung. Leistung und Abmessungen des Flurförderzeugs sind Nominalwerte und unterliegen Toleranzen.

CESAB B860 - B880H

Dimensionalzeichnung



Hubgerüst-Spezifikationen

		Duplex NFL						Duplex FFL			Triplex FFL							
B860-II	h ₂₃ Hubhöhe	3360	3760	4060	4560	5060	5560	6060	3360	3760	4060	4360	4760	5060	5560	6060	6560	7060
	h ₃ Haupthub	3300	3700	4000	4500	5000	5500	6000	3300	3700	4000	4300	4700	5000	5500	6000	6500	7000
	h ₁ Höhe, Hubgerüst abgesenkt	2620	2820	3020	3270	3520	3770	4020	2620	2820	3020	2620	2720	2820	3020	3220	3420	3620
	h ₄ Höhe, Hubgerüst ausgefahren	4252	4652	4970	5470	5970	6470	6970	4280	4680	4980	5280	5680	5980	6480	6980	7480	7980
	h ₂ Freihub	100	100	100	100	100	100	100	1705	1905	2055	1655	1755	1855	2055	2255	2455	2655
	a/β Neigung, vorwärts/rückwärts	5/8						5/8			5/8							
B870-II	h ₂₃ Hubhöhe	3360	3760	4060	4560	5060	5560	6060	3360	3760	4060	4360	4760	5060	5560	6060	6560	7060
	h ₃ Haupthub	3300	3700	4000	4500	5000	5500	6000	3300	3700	4000	4300	4700	5000	5500	6000	6500	7000
	h ₁ Höhe, Hubgerüst abgesenkt	2720	2920	3120	3370	3620	3870	4120	2720	2920	3120	2620	2720	2820	3020	3220	3420	3620
	h ₄ Höhe, Hubgerüst ausgefahren	4352	4752	5070	5570	6070	6570	7070	4280	4680	4980	5280	5680	5980	6480	6980	7480	7980
	h ₂ Freihub	100	100	100	100	100	100	100	1740	1940	2140	1655	1755	1855	2055	2255	2455	2655
	a/β Neigung, vorwärts/rückwärts	5/8						5/8			5/8							
B880-II (LC 600)	h ₂₃ Hubhöhe	3360	3760	4060	4560	5060	5560	6060	3360	3760	4060	4360	4760	5060	5560	6060	6560	7060
	h ₃ Haupthub	3300	3700	4000	4500	5000	5500	6000	3300	3700	4000	4300	4700	5000	5500	6000	6500	7000
	h ₁ Höhe, Hubgerüst abgesenkt	2620	2920	3120	3370	3620	3870	4120	2670	2920	3120	2690	2820	2920	3090	3260	3430	3620
	h ₄ Höhe, Hubgerüst ausgefahren	4255	4720	5070	5570	6070	6570	7070	4334	4734	5034	5353	5753	6053	6553	7053	7553	8053
	h ₂ Freihub	100	100	100	100	100	100	100	1705	1955	2155	1710	1840	1940	2110	2280	2450	2640
	a/β Neigung, vorwärts/rückwärts	5/8						5/8			5/8							
B880H-II (LC 900)	h ₂₃ Hubhöhe	3370	3770	4070	4570	5070	5570	6070	3370	3770	4070	4370	4770	5070	5570	6070	6570	7070
	h ₃ Haupthub	3300	3700	4000	4500	5000	5500	6000	3300	3700	4000	4300	4700	5000	5500	6000	6500	7000
	h ₁ Höhe, Hubgerüst abgesenkt	2820	3120	3320	3570	3820	4070	4320	2770	3020	3220	2820	2950	3050	3220	3390	3550	3720
	h ₄ Höhe, Hubgerüst ausgefahren	4480	4920	5270	5770	6270	6770	7270	4334	4734	5034	5575	5975	6275	6775	7275	7775	8275
	h ₂ Freihub	100	100	100	100	100	100	100	1745	1995	2195	1545	1675	1775	1945	2115	2275	2445
	a/β Neigung, vorwärts/rückwärts	5/8						5/8			5/8							

Die Daten in diesem Datenblatt wurden basierend auf unseren Standard-Testbedingungen ermittelt. Die Leistung im Einsatz kann abhängig von Ausstattung und Zustand des Fahrzeugs sowie je nach Art und Zustand des Betriebsbereichs variieren. Verfügbarkeit und Spezifikationen werden regional festgelegt. Änderungen bleiben ohne Vorankündigung vorbehalten. Für nähere Informationen wenden Sie sich bitte an Ihren autorisierten CESAB Vertragshändler.



Ihr autorisierter CESAB-Vertragshändler



Die Abbildungen zeigen möglicherweise in der Standardausführung des Fahrzeugs nicht enthaltene Sonderausstattung und Zubehörteile.

Die Daten in diesem Datenblatt wurden basierend auf unseren Standard-Testbedingungen ermittelt. Die Leistung im Einsatz kann abhängig von Ausstattung und Zustand des Fahrzeugs sowie je nach Art und Zustand des Betriebsbereichs variieren.

Verfügbarkeit und Spezifikationen werden regional festgelegt. Änderungen bleiben ohne Vorankündigung vorbehalten. Für nähere Informationen wenden Sie sich bitte an Ihren autorisierten CESAB Vertragshändler. SPEC_B800_DE_202110 / Ucan V03 – Copyright CESAB Material Handling Europe.

