

CESAB

Technische Beschreibung

CESAB B600

2,0 bis 3,5 Tonnen

Modell 2021

4,0 bis 5,0 Tonnen

Elektro-Gabelstapler



ZERO
emissions

CESAB B620 – B625HL

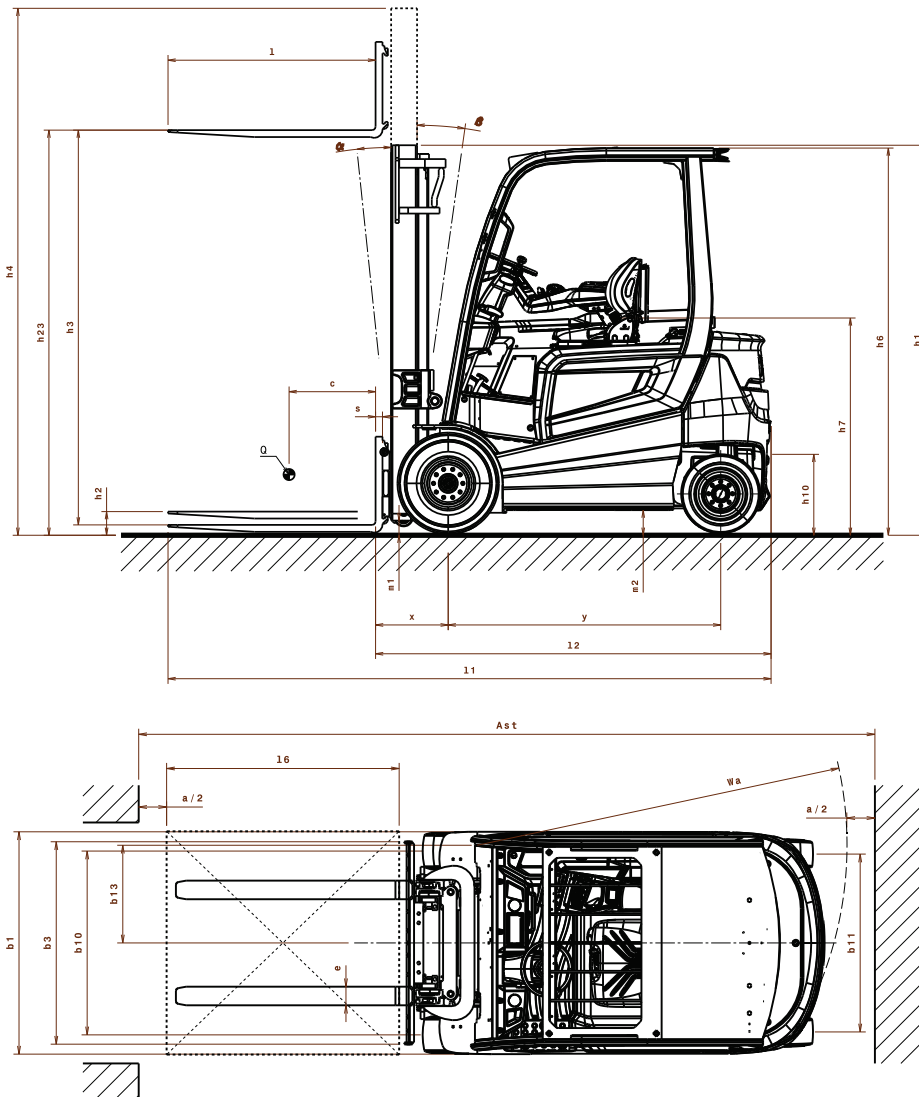
Technische Beschreibung

EIGENSCHAFTEN							
1.1	Hersteller		CESAB	CESAB	CESAB	CESAB	
1.2	Modellbezeichnung		B620-II	B625-II	B625L-II	B625HL-II	
1.3	Antrieb		Elektrisch	Elektrisch	Elektrisch	Elektrisch	
1.4	Bedienung		Fahrer sitzt	Fahrer sitzt	Fahrer sitzt	Fahrer sitzt	
1.5	Tragfähigkeit	Q	[t]	2,0	2,5	2,5	2,5
1.6	Lastschwerpunktabstand	c	[mm]	500	500	500	600
1.8	Lastabstand, Mitte der Antriebsachse bis Gabelrücken	x	[mm]	420	420	420	433
1.9	Radstand	y	[mm]	1575	1575	1735	1735
GEWICHT							
2.1	Eigengewicht (inklusive Batterie)		[kg]	4318	4736	5087	5302
2.2	Achslast mit Last, vorn/hinten		[kg]	5295/1024	6235/1001	6298/1290	6706/1096
2.3	Achslast ohne Last, vorn/hinten		[kg]	2126/2192	2275/2462	2472/2615	2717/2585
RÄDER UND REIFEN							
3.1	Reifen: P=Pneumatic (Luftreifen), SE=superelastisch, C=Cushion (Vollgummi), G=Zwillingsreifen			SE	SE	SE	SE
3.2	Reifengröße vorn			23x9-10	23x9-10	23x9-10	23x10-12
3.3	Reifengröße hinten			18x7-8	18x7-8	18x7-8	18x7-8
3.5	Räder, Anzahl vorn/hinten (x = angetrieben)			2x/2	2x/2	2x/2	2x/2
3.6	Spurweite vorn	b10	[mm]	986	986	986	946
3.7	Spurweite, hinten	b11	[mm]	940	940	940	940
ABMESSUNGEN							
4.1	Neigung Hubgerüst, vorwärts/rückwärts	α/β	[°]	4,25/8	4,25/8	4,25/8	4,25/8
4.2	Höhe, Hubgerüst abgesenkt	h_1	[mm]	2235	2235	2235	2355
4.3	Freihub	h_2	[mm]	120	120	120	125
4.4	Hub	h_3	[mm]	3300	3300	3300	3300
	Hubhöhe	h_{23}	[mm]	3345	3345	3345	3345
4.5	Höhe, Hubgerüst ausgefahren	h_4	[mm]	3979	3979	3979	3950
4.7	Höhe Schutzdach (Kabine)	h_6	[mm]	2215	2215	2215	2215
4.8	Sitzhöhe	h_7	[mm]	1230	1230	1230	1230
4.12	Kupplungshöhe	h_{10}	[mm]	460	460	460	460
4.19	Gesamtlänge	l_1	[mm]	3280	3280	3440	3653
4.20	Länge einschl. Gabelrücken	l_2	[mm]	2280	2280	2440	2453
4.21	Gesamtbreite	b_1	[mm]	1195	1195	1195	1195
4.22	Gabelzinkenmaße	s/e/l	[mm]	40x100x1000	40x100x1000	40x100x1000	45x100x1200
4.23	Gabelträger DIN 15 173, Klasse/Typ A, B			II-A	II-A	II-A	II-A
4.24	Gabelträgerbreite	b_3	[mm]	1070	1070	1070	1070
4.31	Bodenfreiheit mit Last unter Hubgerüst	m_1	[mm]	95	95	95	95
4.32	Bodenfreiheit Mitte Radstand	m_2	[mm]	132	132	132	132
4.33	Arbeitsgangbreite, Paletten 1000x1200 quer	A_{st}	[mm]	3646	3646	3796	3809
4.34	Arbeitsgangbreite, Paletten 800x1200 längs	A_{st}	[mm]	3845	3845	3995	4008
4.35	Wenderadius	W_a	[mm]	2025	2025	2175	2175
4.36	Kleinster Drehpunktabstand	b_{13}	[mm]	529	529	545	545
LEISTUNG							
5.1	Fahrgeschwindigkeit mit/ohne Last, Standard - Hochleistungsversion		[km/h]	16/16-19/20	16/16-19/20	16/16-19/20	16/16-19/20
5.2	Hubgeschwindigkeit mit/ohne Last, Standard - Hochleistungsversion		[m/s]	0,43/0,60 - 0,46/0,63	0,38/0,60 - 0,46/0,63	0,38/0,60 - 0,46/0,63	n.z. - 0,40/0,55
5.3	Senkgeschwindigkeit mit/ohne Last		[m/s]	0,56/0,45	0,56/0,45	0,56/0,45	0,56/0,45
5.5	Zugkraft mit/ohne Last, Standard - Hochleistungsversion		[N]	8000-10000	8000-10000	8000-10000	8000-10000
5.6	Max. Zugkraft mit/ohne Last, Standard - Hochleistungsversion		[N]	18000-20000	18000-20000	18000-20000	18000-20000
5.7	Steigfähigkeit mit/ohne Last, Standard - Hochleistungsversion		[%]	16/26-23/29	14/24-20/29	13/21-19/29	13/20-18/29
5.8	Max. Steigfähigkeit mit/ohne Last, Standard - Hochleistungsversion		[%]	26/29-31/29	20/29-25/29	20/29-25/29	20/29-25/29
5.9	Beschleunigungszeit, mit/ohne Last, Standard - Hochleistungsversion		[s]	4,8/4,5-4,4/4,2	5,0/4,7-4,5/4,2	5,0/4,7-4,6/4,2	5,0/4,7-4,6/4,2
5.10	Betriebsbremse			mechanisch/hydraulisch	mechanisch/hydraulisch	mechanisch/hydraulisch	mechanisch/hydraulisch
ELEKTROMOTOREN							
6.1	Fahrmotor, Leistung S2 60 min., Standard - Hochleistungsversion		[kW]	16,1-21,4	16,1-21,4	16,1-21,4	16,1-21,4
6.2	Hubmotor, Leistung S3 15%, Standard - Hochleistungsversion		[kW]	17,3-16,7	17,3-16,7	17,3-16,7	n.z.-16,7
6.3	Batterie gemäß DIN 43 531/35/36 A, B, C, nein			DIN 43536 A	DIN 43536 A	DIN 43536 A	DIN 43536 A
6.4	Batteriespannung/Nennkapazität K_s		[V/Ah]	80/500	80/560	80/700	80/700
6.5	Batteriegewicht		[kg]	1210	1558	1863	1863
6.6	Energieverbrauch gemäß EN16796:2016, Standard - Hochleistungsversion		[kWh/h]	5,8-5,4	6,3 - 5,8	6,4 - 5,9	n.z. - 6,3
SONSTIGES							
8.1	Fahrsteuerung			AC	AC	AC	AC
8.2	Arbeitsdruck für Anbaugeräte		[bar]	160	160	160	160
8.3	Ölfördermenge für Anbaugeräte		[l/min]	40	40	40	40
8.4	Geräuschpegel am Fahrerohr gemäß EN 12 053		[dB(A)]	64,9	64,9	64,9	64,9

Hinweis: Sofern nicht anders angegeben, beziehen sich alle Angaben auf Fahrzeuge mit SE-Reifen. Alle Leistungsdaten beziehen sich auf vollständig eingefahrene Fahrzeuge in perfektem Funktionszustand mit homologierter Reifenmischung. Leistung und Abmessungen des Flurförderzeugs sind Nominalwerte und unterliegen Toleranzen.

CESAB B620 – B625HL

Dimensionalzeichnung



Die Daten in diesem Datenblatt wurden basierend auf unseren Standard-Testbedingungen ermittelt. Die Leistung im Einsatz kann abhängig von Ausstattung und Zustand des Fahrzeugs sowie je nach Art und Zustand des Betriebsbereichs variieren. Verfügbarkeit und Spezifikationen werden regional festgelegt. Änderungen bleiben ohne Vorankündigung vorbehalten. Für nähere Informationen wenden Sie sich bitte an Ihren autorisierten CESAB Vertragshändler.

Hubgerüst-Spezifikationen

		Duplex NFL (IMD)					Duplex FFL (Standard)*				Duplex FFL (IMD)				Triplex FFL (Standard)*				Triplex FFL (IMD)							
B620 – B625(L) (LSP 500)	h ₂₃ Hubhöhe	3040	3340	3740	4040	4540	3040	3340	3740	4040	3040	3340	3740	4040	4340	4740	5040	5540	6040	6540	4340	4740	5040	5540	6040	6540
	h ₃ Haupthub	3000	3300	3700	4000	4500	3000	3300	3700	4000	3000	3300	3700	4000	4300	4700	5000	5500	6000	6500	4300	4700	5000	5500	6000	6500
	h ₁ Höhe, Hubgerüst abgesenkt	2135	2235	2585	2835	3085	2135	2235	2585	2835	2105	2235	2505	2655	2135	2235	2395	2585	2835	3085	2105	2205	2305	2505	2655	2855
	h ₄ Höhe, Hubgerüst ausgefahren ¹⁾	3679	3679	4395	4795	5295	3674	3974	4374	4674	3605	3905	4305	4605	4974	5374	5674	6174	6674	7174	4955	5305	5605	6105	6605	7105
	h ₄ Höhe, Hubgerüst ausgefahren ²⁾	4220	4520	4920	5220	5720	4289	4589	4989	5289	4220	4520	4920	5220	5589	5989	6289	6789	7289	7789	5570	5920	6220	6720	7220	7720
	h ₂ Freihub ¹⁾	120	120	120	120	120	1501	1601	1951	2201	1500	1630	1900	2050	1461	1561	1721	1911	2161	2411	1500	1600	1700	1900	2050	2250
	h ₂ Freihub ²⁾	120	120	120	120	120	886	986	1336	1586	925	1055	1325	1475	886	986	1146	1336	1586	1836	925	1025	1125	1325	1475	1675
a/β Neigung, vorwärts/rückwärts	4,25/8,0					4,25/8,0				4,25/8,0				4,25/6,0				4,25/6,0								
B625HL (LSP 600)	h ₂₃ Hubhöhe	3045	3345	3745	4045	4545	3045	3345	3745	4045	3045	3345	3745	4045	4345	4735	5045	5545	6045	6545	4395	4745	5045	5545	6045	6545
	h ₃ Haupthub	3000	3300	3700	4000	4500	3000	3300	3700	4000	3000	3300	3700	4000	4300	4690	5000	5500	6000	6500	4350	4700	5000	5500	6000	6500
	h ₁ Höhe, Hubgerüst abgesenkt	2205	2355	2555	2755	3055	2135	2255	2585	2835	2205	2355	2550	2755	2135	2235	2395	2585	2835	3085	2205	2305	2405	2555	2755	2955
	h ₄ Höhe, Hubgerüst ausgefahren ¹⁾	3650	3950	4350	4715	5265	3730	4030	4430	4730	3655	3955	4355	4655	4930	5320	5630	6130	6630	7130	5000	5350	5650	6150	6650	7150
	h ₄ Höhe, Hubgerüst ausgefahren ²⁾	4215	4515	4915	5215	5715	4295	4595	4995	5295	4220	4520	4920	5220	5495	5885	6195	6695	7195	7695	5565	5915	6215	6715	7215	7715
	h ₂ Freihub ¹⁾	125	125	125	125	125	1405	1525	1855	2105	1565	1715	1915	2115	1505	1605	1795	1955	2205	2455	1555	1655	1755	1905	2105	2305
	h ₂ Freihub ²⁾	125	125	125	125	125	885	1005	1335	1585	1030	1180	1380	1580	985	1085	1245	1435	1685	1935	1035	1135	1235	1385	1585	1785
a/β Neigung, vorwärts/rückwärts	4,25/8,0					4,25/8,0				4,25/8,0				4,25/6,0				4,25/6,0								

*) Standardausführung mit zentralem Freihubzylinder
 1) Ohne Lastschutzgitter
 2) Mit standardmäßigem 1220-mm-Lastschutzgitter

CESAB B630 – B635

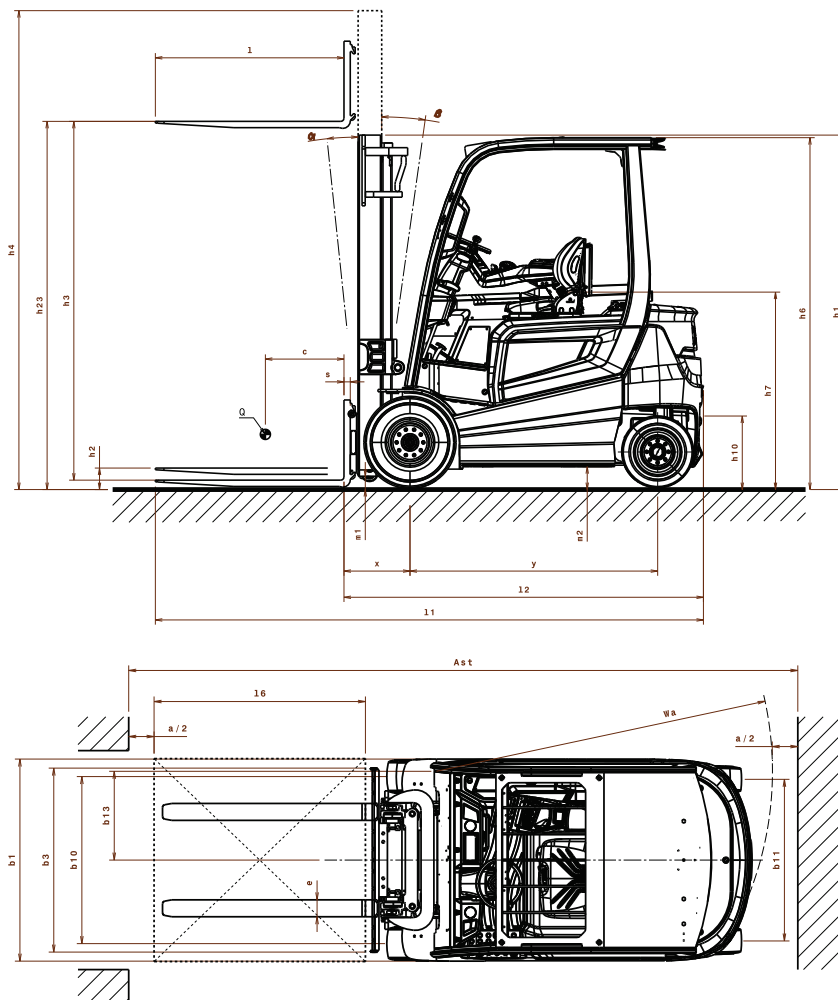
Technische Beschreibung

EIGENSCHAFTEN							
1.1	Hersteller		CESAB	CESAB	CESAB	CESAB	
1.2	Modellbezeichnung		B630-II	B630L-II	B630HL-II	B635-II	
1.3	Antrieb		Elektrisch	Elektrisch	Elektrisch	Elektrisch	
1.4	Bedienung		Fahrer sitzt	Fahrer sitzt	Fahrer sitzt	Fahrer sitzt	
1.5	Tragfähigkeit	Q	[t]	3,0	3,0	3,0	3,5
1.6	Lastschwerpunktabstand	c	[mm]	500	500	600	500
1.8	Lastabstand, Mitte der Antriebsachse bis Gabelrücken	x	[mm]	440	440	433	440
1.9	Radstand	y	[mm]	1575	1735	1735	1735
GEWICHT							
2.1	Eigengewicht (inklusive Batterie)		[kg]	5335	5365	5651	5721
2.2	Achslast mit Last, vorn/hinten		[kg]	7287/1048	7340/1025	7491/1160	8106/1115
2.3	Achslast ohne Last, vorn/hinten		[kg]	2496/2839	2630/2626	2705/2946	2709/3012
RÄDER UND REIFEN							
3.1	Reifen: P=Pneumatic (Luftreifen), SE=superelastisch, C=Cushion (Vollgummi), G=Zwillingsreifen			SE	SE	SE	SE
3.2	Reifengröße vorn			23x10-12	23x10-12	23x10-12	315/45-12
3.3	Reifengröße hinten			18x7-8	18x7-8	200/50-10	200/50-10
3.5	Räder, Anzahl vorn/hinten (x = angetrieben)			2x/2	2x/2	2x/2	2x/2
3.6	Spurweite vorn	b10	[mm]	946	946	946	1009
3.7	Spurweite, hinten	b11	[mm]	940	940	962	962
ABMESSUNGEN							
4.1	Neigung Hubgerüst, vorwärts/rückwärts	a/β	[°]	4,25/8	4,25/8	4,25/8	4,25/8
4.2	Höhe, Hubgerüst abgesenkt	h ₁	[mm]	2395	2395	2355	2395
4.3	Freihub	h ₂	[mm]	125	125	125	125
4.4	Hub	h ₃	[mm]	3300	3300	3300	3300
	Hubhöhe	h _{2,3}	[mm]	3345	3345	3345	3345
4.5	Höhe, Hubgerüst ausgefahren	h ₄	[mm]	4035	4035	3950	4035
4.7	Höhe Schutzdach (Kabine)	h ₆	[mm]	2215	2215	2215	2215
4.8	Sitzhöhe	h ₇	[mm]	1230	1230	1230	1230
4.12	Kupplungshöhe	h ₁₀	[mm]	460	460	460	460
4.19	Gesamtlänge	l ₁	[mm]	3328	3460	3681	3488
4.20	Länge einschl. Gabelrücken	l ₂	[mm]	2328	2460	2481	2488
4.21	Gesamtbreite	b ₁	[mm]	1195	1195	1195	1299
4.22	Gabelzinkenmaße	s/e/l	[mm]	45x100x1000	45x100x1000	45x125x1200	45x125x1000
4.23	Gabelträger DIN 15 173, Klasse/Typ A, B			III-A	III-A	III-A	III-A
4.24	Gabelträgerbreite	b ₃	[mm]	1070	1070	1070	1070
4.31	Bodenfreiheit mit Last unter Hubgerüst	m ₁	[mm]	95	95	95	95
4.32	Bodenfreiheit Mitte Radstand	m ₂	[mm]	132	132	132	132
4.33	Arbeitsgangbreite, Paletten 1000x1200 quer	A _{st}	[mm]	3679	3816	3834	3841
4.34	Arbeitsgangbreite, Paletten 800x1200 längs	A _{st}	[mm]	3878	4015	4033	4040
4.35	Wenderadius	W _a	[mm]	2038	2175	2200	2200
4.36	Kleinster Drehpunktabstand	b ₁₃	[mm]	529	545	545	545
LEISTUNG							
5.1	Fahrgeschwindigkeit mit/ohne Last, Standard - Hochleistungsversion		[km/h]	16/16-19/20	16/16-19/20	16/16-19/20	16/16-19/20
5.2	Hubgeschwindigkeit mit/ohne Last, Standard - Hochleistungsversion		[m/s]	0,34/0,52 - 0,40/0,55	0,34/0,52 - 0,40/0,55	n.z. - 0,40/0,55	n.z. - 0,37/0,55
5.3	Senkgeschwindigkeit mit/ohne Last		[m/s]	0,56/0,45	0,56/0,45	0,56/0,45	0,56/0,45
5.5	Zugkraft mit/ohne Last, Standard - Hochleistungsversion		[N]	8000-10000	8000-10000	8000-10000	8000-10000
5.6	Max. Zugkraft mit/ohne Last, Standard - Hochleistungsversion		[N]	18000-20000	18000-20000	18000-20000	18000-20000
5.7	Steigfähigkeit mit/ohne Last, Standard - Hochleistungsversion		[%]	12/20 - 17/29	12/20 - 17/29	11/19 - 16/27	10/18 - 15/26
5.8	Max. Steigfähigkeit mit/ohne Last, Standard - Hochleistungsversion		[%]	19/29 - 23/29	19/29 - 23/29	18/29 - 23/29	17/29-20/29
5.9	Beschleunigungszeit, mit/ohne Last, Standard - Hochleistungsversion		[s]	5,2/4,8 - 4,7/4,2	5,2/4,8 - 4,8/4,2	5,3/4,9 - 4,8/4,3	5,3/5,0 - 4,9/4,3
5.10	Betriebsbremse			mechanisch/ hydraulisch	mechanisch/ hydraulisch	mechanisch/ hydraulisch	mechanisch/ hydraulisch
ELEKTROMOTOREN							
6.1	Fahrmotor, Leistung S2 60 min., Standard - Hochleistungsversion		[kW]	16,1-21,4	16,1-21,4	n.z. - 21,4	n.z. - 21,4
6.2	Hubmotor, Leistung S3 15%, Standard - Hochleistungsversion		[kW]	17,3-16,7	17,3-16,7	n.z. - 16,7	n.z. - 16,7
6.3	Batterie gemäß DIN 43 531/35/36 A, B, C, nein			DIN 43536 A	DIN 43536 A	DIN 43536 A	DIN 43536 A
6.4	Batteriespannung/Nennkapazität K _s		[V/Ah]	80/560	80/700	80/700	80/700
6.5	Batteriegewicht		[kg]	1558	1863	1863	1863
6.6	Energieverbrauch gemäß EN16796:2016, Standard - Hochleistungsversion		[kWh/h]	7,2 - 6,7	7,2 - 6,7	n.z. - 7,2	n.z. - 7,6
SONSTIGES							
8.1	Fahrsteuerung			AC	AC	AC	AC
8.2	Arbeitsdruck für Anbaugeräte		[bar]	160	160	160	160
8.3	Ölfördermenge für Anbaugeräte		[l/min]	40	40	40	40
8.4	Geräuschpegel am Fahrerohr gemäß EN 12 053		[dB(A)]	64,9	64,9	64,9	64,9

Hinweis: Sofern nicht anders angegeben, beziehen sich alle Angaben auf Fahrzeuge mit SE-Reifen. Alle Leistungsdaten beziehen sich auf vollständig eingefahrene Fahrzeuge in perfektem Funktionszustand mit homologierter Reifenmischung. Leistung und Abmessungen des Flurförderzeugs sind Nominalwerte und unterliegen Toleranzen.

CESAB B630 – B635

Dimensionalzeichnung



Die Daten in diesem Datenblatt wurden basierend auf unseren Standard-Testbedingungen ermittelt. Die Leistung im Einsatz kann abhängig von Ausstattung und Zustand des Fahrzeugs sowie je nach Art und Zustand des Betriebsbereichs variieren. Verfügbarkeit und Spezifikationen werden regional festgelegt. Änderungen bleiben ohne Vorankündigung vorbehalten. Für nähere Informationen wenden Sie sich bitte an Ihren autorisierten CESAB Vertragshändler.

Hubgerüst-Spezifikationen

		Duplex NFL (IMD)					Duplex FFL (Standard)*				Duplex FFL (IMD)				Triplex FFL (Standard)*				Triplex FFL (IMD)								
B630 – B630L (isp 500)	h ₂₃	Hubhöhe	3005	3345	3745	4045	4545	3045	3345	3745	4045	3045	3345	3745	4045	4345	4765	5045	5545	6045	6545	4395	4745	5045	5545	6045	6545
	h ₃	Hauptthub	2960	3300	3700	4000	4500	3000	3300	3700	4000	3000	3300	3700	4000	4300	4690	5000	5500	6000	6500	4350	4700	5000	5500	6000	6500
	h ₁	Höhe, Hubgerüst abgesenkt	2215	2395	2585	2835	3085	2135	2255	2585	2835	2205	2355	2550	2755	2135	2235	2395	2585	2835	3085	2205	2305	2405	2505	2755	2955
	h ₄	Höhe, Hubgerüst ausgefahren ¹⁾	3695	4035	4435	4795	5295	3730	4030	4430	4730	3655	3955	4355	4655	4930	5320	5630	6130	6630	7130	5000	5350	5650	6150	6650	7150
	h ₄	Höhe, Hubgerüst ausgefahren ²⁾	4260	4560	4960	5260	5760	4295	4595	4995	5295	4220	4520	4920	5220	5495	5885	6195	6695	7195	7695	5565	5915	6215	6715	7215	7715
	h ₂	Freihub ¹⁾	125	125	125	125	125	1405	1525	1855	2105	1565	1715	1915	2115	1505	1605	1765	1955	2205	2455	1555	1655	1755	1905	2105	2305
	h ₂	Freihub ²⁾	125	125	125	125	125	885	1005	1335	1585	1030	1180	1380	1580	985	1085	1245	1435	1685	1935	1035	1135	1235	1385	1585	1785
a/β	Neigung, vorwärts/rückwärts	4,25/8,0					4,25/8,0				4,25/6,0				4,25/6,0												
B630HL (isp 600)	h ₂₃	Hubhöhe	3045	3345	3745	4045	4545	3045	3345	3745	4045	3045	3345	3745	4045	4345	4735	5045	5545	6045	6545	4395	4745	5045	5545	6045	6545
	h ₃	Hauptthub	3000	3300	3700	4000	4500	3000	3300	3700	4000	3000	3300	3700	4000	4300	4700	5000	5500	6000	6500	4350	4700	5000	5500	6000	6500
	h ₁	Höhe, Hubgerüst abgesenkt	2205	2355	2555	2755	3055	2215	2395	2835	3085	2205	2355	2550	2755	2215	2395	2585	2835	3085	3335	2205	2305	2405	2555	2755	2955
	h ₄	Höhe, Hubgerüst ausgefahren ¹⁾	3650	3950	4350	4715	5265	3730	4030	4430	4730	3655	3955	4355	4655	5030	5430	5730	6230	6730	7230	5000	5350	5650	6150	6650	7150
	h ₄	Höhe, Hubgerüst ausgefahren ²⁾	4215	4515	4915	5215	5715	4295	4595	4995	5295	4220	4520	4920	5220	5595	5995	6295	6795	7295	7795	5565	5915	6215	6715	7215	7715
	h ₂	Freihub ¹⁾	125	125	125	125	125	1485	1665	2105	2355	1565	1715	1915	2115	1485	1665	1855	2105	2355	2605	1555	1655	1755	1905	2105	2305
	h ₂	Freihub ²⁾	125	125	125	125	125	965	1145	1585	1835	1030	1180	1380	1580	965	1145	1335	1585	1835	2085	1035	1135	1235	1385	1585	1785
a/β	Neigung, vorwärts/rückwärts	4,25/8,0					4,25/8,0				4,25/6,0				4,25/6,0												
B635 (isp 500)	h ₂₃	Hubhöhe	3005	3345	3745	4045	4545	3045	3345	3745	4045	3045	3345	3745	4045	4345	4745	5045	5545	6045	6545	4395	4745	5045	5545	6045	6545
	h ₃	Hauptthub	2960	3300	3700	4000	4500	3000	3300	3700	4000	3000	3300	3700	4000	4300	4700	5000	5500	6000	6500	4350	4700	5000	5500	6000	6500
	h ₁	Höhe, Hubgerüst abgesenkt	2215	2395	2585	2835	3085	2215	2395	2835	3085	2205	2355	2550	2755	2215	2395	2585	2835	3085	3335	2205	2305	2405	2505	2755	2955
	h ₄	Höhe, Hubgerüst ausgefahren ¹⁾	3695	4035	4435	4795	5295	3730	4030	4430	4730	3655	3955	4355	4655	5030	5430	5730	6230	6730	7230	5000	5350	5650	6150	6650	7150
	h ₄	Höhe, Hubgerüst ausgefahren ²⁾	4260	4560	4960	5260	5760	4295	4595	4995	5295	4220	4520	4920	5220	5595	5995	6295	6795	7295	7795	5565	5915	6215	6715	7215	7715
	h ₂	Freihub ¹⁾	125	125	125	125	125	1485	1665	2105	2355	1565	1715	1915	2115	1485	1665	1855	2105	2355	2605	1555	1655	1755	1905	2105	2305
	h ₂	Freihub ²⁾	125	125	125	125	125	965	1145	1585	1835	1030	1180	1380	1580	965	1145	1335	1585	1835	2085	1035	1135	1235	1385	1585	1785
a/β	Neigung, vorwärts/rückwärts	4,25/8,0					4,25/8,0				4,25/6,0				4,25/6,0												

*) Standardausführung mit zentralem Freihubzylinder
 1) Ohne Lastschutzzitter
 2) Mit standardmäßigem 1220-mm-Lastschutzzitter



Ihr autorisierter CESAB-Vertragshändler



Die Abbildungen zeigen möglicherweise in der Standardausführung des Fahrzeugs nicht enthaltene Sonderausstattung und Zubehörteile.

Die Daten in diesem Datenblatt wurden basierend auf unseren Standard-Testbedingungen ermittelt. Die Leistung im Einsatz kann abhängig von Ausstattung und Zustand des Fahrzeugs sowie je nach Art und Zustand des Betriebsbereichs variieren.

Verfügbarkeit und Spezifikationen werden regional festgelegt. Änderungen bleiben ohne Vorankündigung vorbehalten. Für nähere Informationen wenden Sie sich bitte an Ihren autorisierten CESAB Vertragshändler.
SPEC_B600_DE_202110 / Ucan V04 – Copyright CESAB Material Handling Europe.

