



Technische Beschreibung

CESAB B300

1,5 bis 2,0 Tonnen
Modell 2022

Elektro-Gabelstapler 3-Rad 48V



ZERO
emissions

CESAB B315 – B320

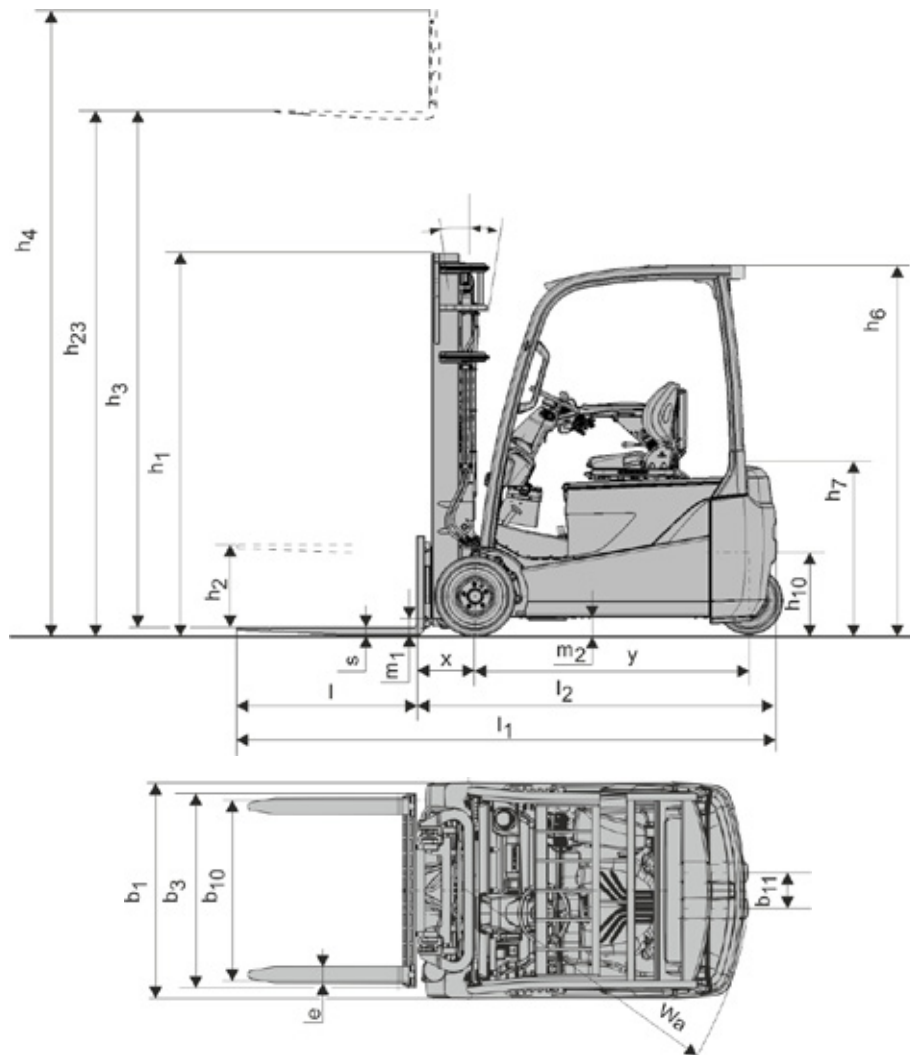
Technische Beschreibung

EIGENSCHAFTEN							
1.1	Hersteller		CESAB	CESAB	CESAB	CESAB	CESAB
1.2	Modellbezeichnung		B315-II	B316-II	B316L-II	B318-II	B318L-II
1.3	Antrieb		Elektrisch	Elektrisch	Elektrisch	Elektrisch	Elektrisch
1.4	Bedienung		Fahrer sitzt	Fahrer sitzt	Fahrer sitzt	Fahrer sitzt	Fahrer sitzt
1.5	Tragfähigkeit	Q	[t]	1,5	1,6	1,6	1,8
1.6	Lastschwerpunktabstand	c	[mm]	500	500	500	500
1.8	Lastabstand, Mitte der Antriebsachse bis Gabelrücken	x	[mm]	317	317	317	317
1.9	Radstand	y	[mm]	1305	1413	1521	1521
GEWICHT							
2.1	Einsatzgewicht (inklusive Batterie)		[kg]	2976	3002	2981	3119
2.2	Achslast mit Last, vorn/hinten		[kg]	3953/523	4092/510	4097/484	4390/529
2.3	Achslast ohne Last, vorn/hinten		[kg]	1451/1525	1508/1494	1584/1397	1497/1622
RÄDER UND REIFEN							
3.1	Reifen: P=Pneumatic (Luftreifen), SE=superelastisch, C=Cushion (Vollgummi), G=Zwillingsreifen			SE	SE	SE	SE
3.2	Reifengröße vorn			18x7-8	18x7-8	18x7-8	18x7-8
3.3	Reifengröße hinten			15x4 ^{1/2} x8	15x4 ^{1/2} x8	15x4 ^{1/2} x8	140/55-9
3.5	Räder, Anzahl vorn/hinten (x = angetrieben)			2x/2	2x/2	2x/2	2x/2
3.6	Spurweite vorn	b10	[mm]	905	905	905	905
3.7	Spurweite, hinten	b11	[mm]	180,6	180,6	180,6	186,2
ABMESSUNGEN							
4.1	Hubgerüstneigung, vorwärts/rückwärts	α/β	[°]	5/7	5/7	5/7	5/7
4.2	Höhe, Hubgerüst abgesenkt	h ₁	[mm]	2120	2120	2120	2120
4.3	Freihub	h ₂	[mm]	115	115	115	115
4.4	Hub	h ₃	[mm]	3300	3300	3300	3300
	Hubhöhe	h ₂₃	[mm]	3335	3335	3335	3335
4.5	Höhe, Hubgerüst ausgefahren	h ₄	[mm]	3870	3870	3870	3870
4.7	Höhe Schutzdach (Kabine)	h ₆	[mm]	2055	2055	2055	2055
4.8	Sitzhöhe	h ₇	[mm]	1051	1051	1051	1051
4.12	Kupplungshöhe	h ₁₀	[mm]	537	537	537	543
4.19	Gesamtlänge	l ₁	[mm]	2772	2880	2988	2880
4.20	Länge einschließlich Gabelrücken	l ₂	[mm]	1772	1880	1988	1880
4.21	Gesamtbreite	b ₁	[mm]	1060	1060	1060	1060
4.22	Gabelzinkenmaße	s/e/l	[mm]	35x100x1000	35x100x1000	35x100x1000	35x100x1000
4.23	Gabelträger DIN 15 173, Klasse/Typ A, B			II-A	II-A	II-A	II-A
4.24	Gabelträgerbreite	b ₃	[mm]	920	920	920	920
4.31	Bodenfreiheit mit Last unter Hubgerüst	m ₁	[mm]	80	80	80	80
4.32	Bodenfreiheit Mitte Radstand	m ₂	[mm]	90	90	90	90
4.33	Arbeitsgangbreite, Paletten 1000x1200 quer	A _{st}	[mm]	3102	3210	3318	3210
4.34	Arbeitsgangbreite, Paletten 800x1200 längs	A _{st}	[mm]	3223	3331	3440	3331
4.35	Wenderadius	W _o	[mm]	1455	1563	1671	1563
4.36	Interner Wenderadius	b ₁₈	[mm]	-	-	-	-
LEISTUNG							
5.1	Fahrgeschwindigkeit mit/ohne Last		[km/h]	16,0/16,0	16,0/16,0	16,0/16,0	16,0/16,0
5.2	Hubgeschwindigkeit mit/ohne Last		[m/s]	0,44/0,61	0,43/0,61	0,43/0,61	0,42/0,61
5.3	Senkgeschwindigkeit mit/ohne Last		[m/s]	0,55/0,53	0,55/0,53	0,55/0,53	0,55/0,53
5.5	Zugkraft mit/ohne Last		[N]	5068/5158	5041/5149	5044/5153	4979/5126
5.6	Max. Zugkraft mit/ohne Last		[N]	9519/9424	9491/9415	9495/9419	9429/9392
5.7	Steigfähigkeit mit/ohne Last		[%]	16,9/22,0	16,3/23,4	16,3/25,3	15,0/22,1
5.8	Max. Steigfähigkeit mit/ohne Last		[%]	23,1/22,0	22,2/23,4	22,3/25,3	20,7/22,1
5.9	Beschleunigungszeit, mit/ohne Last		[s]	4,5/4,1	4,6/4,2	4,6/4,2	4,7/4,3
5.10	Betriebsbremse			hydraulisch	hydraulisch	hydraulisch	hydraulisch
ELEKTROMOTOREN							
6.1	Fahrmotor, Leistung S2 60 min.		[kW]	6,0x2	6,0x2	6,0x2	6,0x2
6.2	Hubmotor, Nennleistung S3 15 %		[kW]	11,7	11,7	11,7	11,7
6.3	Batterie gemäß DIN 43 531/35/36 A, B, C, nein			DIN 43531A	DIN 43531A	DIN 43531A	DIN 43531A
6.4	Batteriespannung, Nennkapazität K _s		[V/Ah]	48/440	48/550	48/660	48/550
6.5	Batteriegewicht		[kg]	708	856	1013	856
6.6	Energieverbrauch gemäß EN16796:2016		[kWh/h]	3,5	3,9	3,9	4,3
SONSTIGES							
8.1	Fahrsteuerung			inverter MOSFET	inverter MOSFET	inverter MOSFET	inverter MOSFET
8.2	Arbeitsdruck für Anbaugeräte		[bar]	183	183	183	183
8.3	Ölfördermenge für Anbaugeräte		[l/min]	41,3	41,3	41,3	41,3
8.4	Geräuschpegel am Fahrerohr gemäß EN 12 053		[dB(A)]	69,7	69,7	69,7	69,7

Hinweis: Sofern nicht anders angegeben, beziehen sich alle Angaben auf Fahrzeuge mit SE-Reifen. Alle Leistungsdaten beziehen sich auf vollständig eingefahrte Fahrzeuge in perfektem Funktionszustand mit homologierter Reifenmischung. Leistung und Abmessungen des Flurförderzeugs sind Nominalwerte und unterliegen Toleranzen.

CESAB B315 - B320

Dimensionalzeichnung



Die Daten in diesem Datenblatt wurden basierend auf unseren Standard-Testbedingungen ermittelt. Die tatsächliche Leistung im Einsatz kann je nach Ausstattung und Zustand des Fahrzeugs sowie abhängig vom Zustand des Betriebsbereichs variieren. Verfügbarkeit und Spezifikationen werden regional festgelegt. Änderungen vorbehalten ohne Vorankündigung vorbehalten. Für nähere Informationen wenden Sie sich bitte an Ihren autorisierten CESAB Vertragsändler.

Hubgerüst-Spezifikationen

		Duplex NFL (IMD)				Duplex FFL (Std.) ¹⁾				Duplex FFL (IMD)				Triplex FFL (Std.) ¹⁾				Triplex FFL (IMD)													
B315 - B316 - B316L	h ₂₃ Hubhöhe	3035	3335	3535	3735	4035	4535	5035	3035	3335	3535	3735	3035	3335	3535	3735	4335	4535	4735	5035	5535	6035	4335	4535	4735	5035	5535	6035	6535	7035	7535
	h ₃ Hub	3000	3300	3500	3700	4000	4500	5000	3000	3300	3500	3700	3000	3300	3500	3700	4300	4500	4700	5000	5500	6000	4300	4500	4700	5000	5500	6000	6500	7000	7500
	h ₁ Höhe, Hubgerüst eingefahren	1970	2120	2220	2380	2570	2820	3070	1970	2120	2220	2380	2000	2150	2250	2350	1970	2040	2120	2220	2380	2570	1980	2050	2150	2250	2450	2600	2800	3000	3200
	h ₄ Höhe, Hubgerüst ausgefahren ¹⁾	3570	3870	4070	4270	4570	5070	5570	3580	3880	4080	4280	3555	3855	4055	4255	4845	5045	5245	5545	6045	6545	4845	5045	5245	5545	6045	6545	7045	7545	8045
	Höhe, Hubgerüst ausgefahren ²⁾	4260	4560	4760	4960	5260	5760	6260	4260	4560	4760	4960	4260	4560	4760	4960	5560	5760	5960	6260	6760	7260	5560	5760	5960	6260	6760	7260	7760	8260	8760
	h ₂ Freihub ¹⁾	80	80	80	80	80	80	80	1430	1580	1680	1840	1440	1590	1690	1790	1460	1530	1610	1710	1870	2060	1430	1500	1600	1700	1900	2050	2250	2450	2650
	Freihub ²⁾	80	80	80	80	80	80	80	745	895	995	1155	735	885	985	1085	745	815	895	995	1155	1345	715	785	885	985	1185	1335	1535	1735	1935
Neigung, vorwärts/rückwärts	5/7(5)''				5/7(5)''				5/7(5)''				5/7(5)''				5/5														
B318 - B318L - B320	h ₂₃ Hubhöhe	3035	3335	3535	3735	4035	4535	5035	3035	3335	3535	3735	3035	3335	3535	3735	4335	4535	4735	5035	5535	6035	4335	4535	4735	5035	5535	6035	6535	7035	7535
	h ₃ Hub	3000	3300	3500	3700	4000	4500	5000	3000	3300	3500	3700	3000	3300	3500	3700	4300	4500	4700	5000	5500	6000	4300	4500	4700	5000	5500	6000	6500	7000	7500
	h ₁ Höhe, Hubgerüst eingefahren	1970	2120	2220	2380	2570	2820	3070	1970	2120	2220	2380	2000	2150	2250	2350	1970	2040	2120	2220	2380	2570	1980	2050	2150	2250	2450	2600	2800	3000	3200
	h ₄ Höhe, Hubgerüst ausgefahren ¹⁾	3570	3870	4070	4270	4570	5070	5570	3580	3880	4080	4280	3555	3855	4055	4255	4845	5045	5245	5545	6045	6545	4845	5045	5245	5545	6045	6545	7045	7545	8045
	Höhe, Hubgerüst ausgefahren ²⁾	4260	4560	4760	4960	5260	5760	6260	4260	4560	4760	4960	4260	4560	4760	4960	5560	5760	5960	6260	6760	7260	5560	5760	5960	6260	6760	7260	7760	8260	8760
	h ₂ Freihub ¹⁾	80	80	80	80	80	80	80	1430	1580	1680	1840	1440	1590	1690	1790	1460	1530	1610	1710	1870	2060	1430	1500	1600	1700	1900	2050	2250	2450	2650
	Freihub ²⁾	80	80	80	80	80	80	80	745	895	995	1155	735	885	985	1085	745	815	895	995	1155	1345	715	785	885	985	1185	1335	1535	1735	1935
Neigung, vorwärts/rückwärts	5/7(5)''				5/7(5)''				5/7(5)''				5/7(5)''				5/5														

¹⁾ Standardhubgerüste mit zentralem Freihubzylinder
²⁾ Daten in () gelten für Fahrzeuge mit Kabine oder Windschutzscheibe
¹⁾ Ohne Lastschuttgitter
²⁾ Mit standardmäßigem 1220-mm-Lastschuttgitter



Die Abbildungen zeigen möglicherweise in der Standardausführung des Fahrzeugs nicht enthaltene Sonderausstattung und Zubehörteile.

Die Daten in diesem Datenblatt wurden basierend auf unseren Standard-Testbedingungen ermittelt. Die Leistung im Einsatz kann abhängig von Ausstattung und Zustand des Fahrzeugs sowie je nach Art und Zustand des Betriebsbereichs variieren.

Verfügbarkeit und Spezifikationen werden regional festgelegt. Änderungen bleiben ohne Vorankündigung vorbehalten. Für nähere Informationen wenden Sie sich bitte an Ihren autorisierten CESAB Vertragshändler. SPEC_B300_DE_202202 / Ucan V02 – Copyright CESAB Material Handling Europe.

Ihr autorisierter CESAB-Vertragshändler



Albert Wasmer GmbH

Im Schleht 30
76187 Karlsruhe

Tel: 0721 952 12 0

Fax: 0721 952 12 20

info@wasmer-gmbh.de

www.wasmer-gmbh.de

